

# Sebra Bed, Junior & Grow



## ASSEMBLY INSTRUCTION

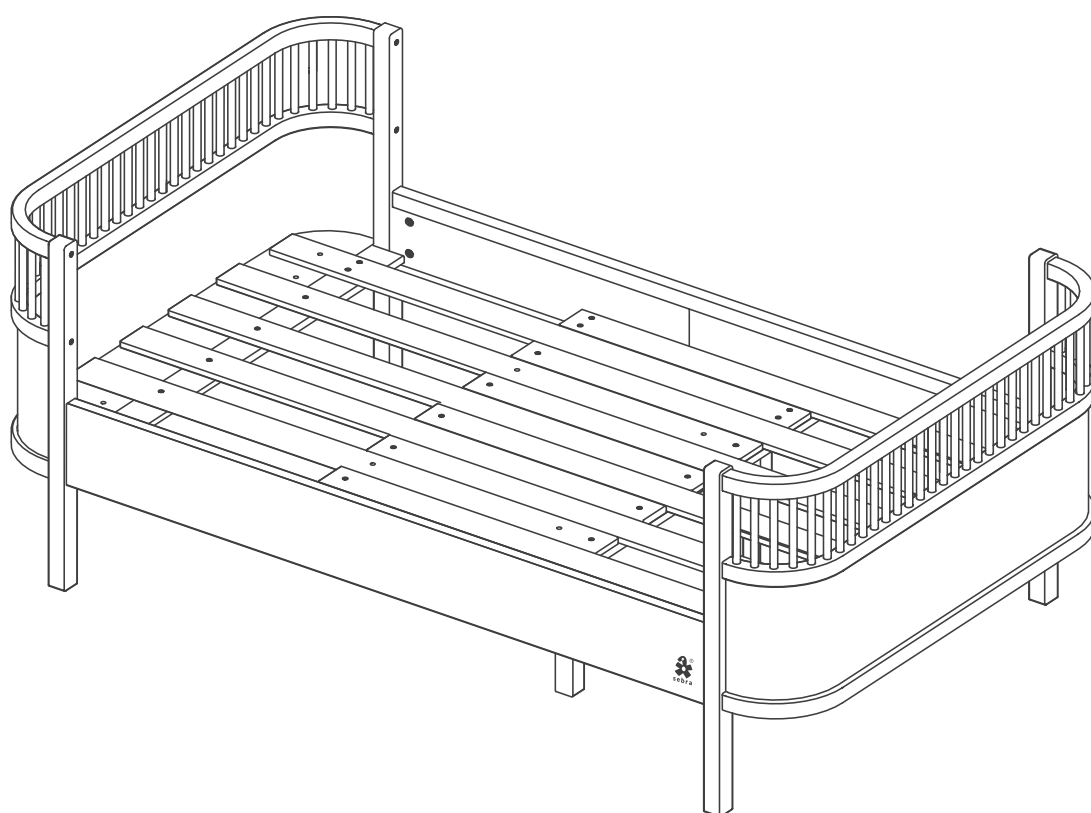
DA • SEBRA SENGEN, JUNIOR & GROW - SAMLEVEJLEDNING NO • SEBRA-SENG, JUNIOR & GROW - MONTERINGSANVISNING  
SV • SEBRA SÄNG, JUNIOR & GROW - MONTERINGSANVISNINGAR DE • SEBRA BETT, JUNIOR & GROW - BAUANLEITUNG  
NL • SEBRA BED, JUNIOR & GROW - MONTAGEHANDLEIDING FR • LIT SEBRA, JUNIOR & GROW - INSTRUCTIONS DE MONTAGE  
ES • CAMA SEBRA, JUNIOR & GROW - INSTRUCCIONES DE ARMADO IT • LETTO SEBRA, JUNIOR & GROW - ISTRUZIONI DI MONTAGGIO



The mark of responsible forestry

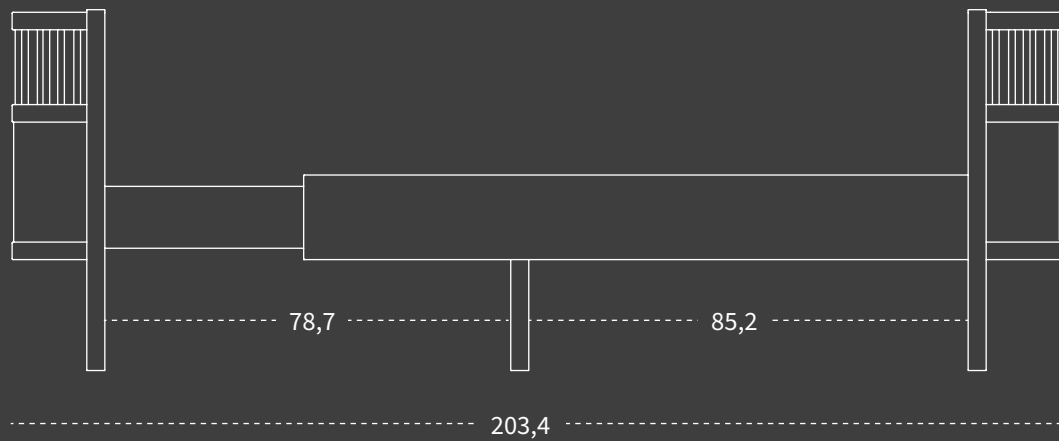
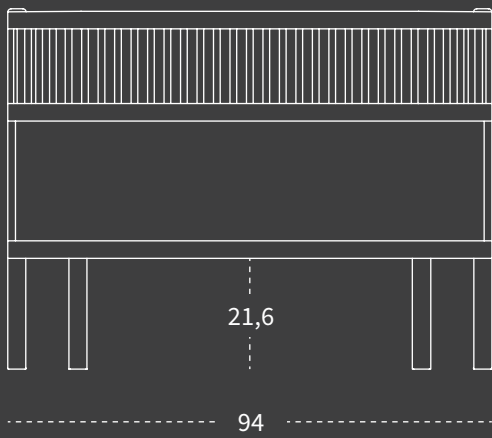
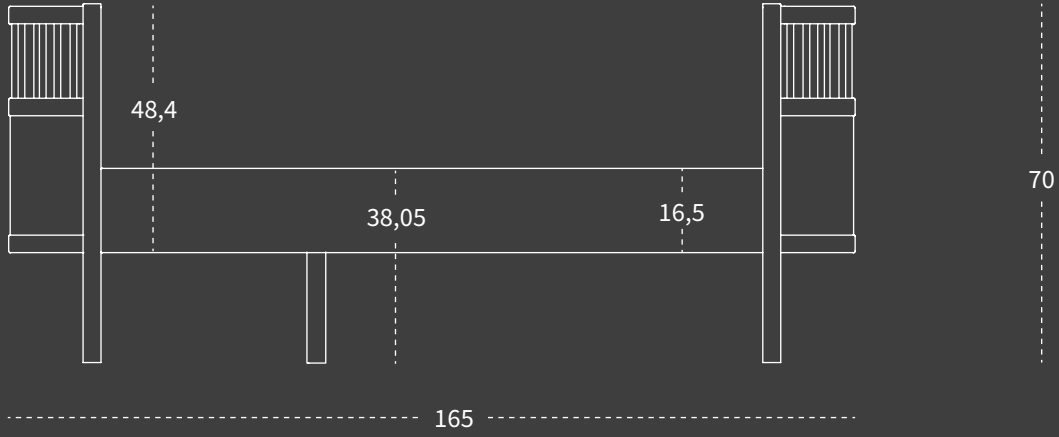


EU Ecolabel : DK/049/014



---

EN: IMPORTANT, RETAIN FOR FUTURE REFERENCE: READ CAREFULLY  
DA: VIGTIGT - GEM TIL SENERE BRUG - LÆS OMHYGGELIGT  
NO: VIKTIG - TA VARE PÅ DENNE FOR SENERE BRUK - LES DEN NØYE  
SV: VIKTIGT, SPARA FÖR FRAMTIDA REFERENS: LÄS NOGGRANT  
DE: WICHTIG, FÜR SPÄTERE VERWENDUNG AUFBEWAHREN: SORGFÄLTIG LESEN  
NL: BELANGRIJK - BEWAREN VOOR LATER GEBRUIK - ZORGVULDIG DOORLEZEN  
FR: IMPORTANT. A CONSERVER POUR CONSULTATION ULTÉRIEURE. A LIRE SOIGNEUSEMENT  
ES: IMPORTANTE. CONSERVAR PARA FUTURAS CONSULTAS. LEER CUIDADOSAMENTE  
IT: IMPORTANTE - CONSERVARE IN CASO DI NECESSITÀ FUTURA - LEGGERE ATTENTAMENTE



\* Measurements shown are in centimeters

<b>English</b>	4
<b>Dansk</b>	6
<b>Norsk</b>	8
<b>Svenska</b>	10
<b>Deutsch</b>	12
<b>Nederlands</b>	14
<b>Français</b>	16
<b>Español</b>	18
<b>Italiano</b>	20
<b>Component list</b>	22
<small>DA • KOMPONENTLISTE NO • KOMPONENTLISTE SV • LISTA ÖVER DELAR DE • LISTE DER KOMPONENTEN NL • COMPONENTENLIJST FR • LISTE DES COMPOSANTS ES • LISTA DE COMPONENTES IT • ELENCO DEI COMPONENTI</small>	
<b>Hardware</b>	22
<small>DA • HARDWARE NO • HARDWARE SV • UTRUSTNING DE • HARDWARE NL • HARDWARE FR • MATÉRIEL ES • HARDWARE IT • HARDWARE</small>	
<b>Assembly</b>	23
<small>DA • SAMLEVEJLEDNING NO • MONTERINGSANVISNING SV • MONTERINGSANVISNINGAR DE • BAUANLEITUNG NL • MONTAGEHANDLEIDING FR • INSTRUCTIONS DE MONTAGE ES • INSTRUCCIONES DE ARMADO IT • ISTRUZIONI DI MONTAGGIO</small>	
<b>Materials</b>	38
<small>DA • MATERIALER NO • MATERIALER SV • MATERIAL DE • MATERIALIEN NL • MATERIALEN FR • MATÉRIAUX ES • MATERIALES IT • MATERIALI</small>	

# Congratulations on your new Sebra Bed, Junior & Grow – The bed that grows with your

YOUR CHILD NEEDS SLEEP TO DEVELOP AND GROW. THE SEBRA BED, JUNIOR & GROW GROWS AND DEVELOPS WITH YOUR CHILD. THE PRODUCT IS ECO-LABELLED WITH THE EU FLOWER AND IS MADE FROM FSC™-CERTIFIED WOOD AND OTHER CONTROLLED MATERIALS (LICENCE NUMBER: FSC™ C160110). A GENERATIONAL BED WHICH CAN BE HANDED DOWN – FROM CHILD TO CHILD, FROM FAMILY TO FAMILY. A PIECE OF DANISH DESIGN HISTORY AND A SAFE AND SECURE PULL-OUT BED CREATED FOR THE GROWING FAMILY AND FOR JUNIOR.

WE HOPE THAT YOUR FAMILY WILL ENJOY THE SEBRA BED FOR MANY YEARS, AND THAT YOU WILL TAKE GOOD CARE OF IT SO THAT MORE CHILDREN CAN USE IT.

MIA DELA  
FOUNDER OF SEBRA

## ABOUT THE DESIGN

THE SEBRA BED, JUNIOR & GROW HAS BEEN DESIGNED BY SEBRA AND IS A SEQUEL TO THE SEBRA BED, BABY & JR.

THE BED CAN BE USED AS A JUNIOR BED, AND AS CHILDREN GROW, THE BED CAN BE PULLED OUT TO CREATE A STANDARD SINGLE BED IN ADULT SIZE.

THE SEBRA BED, JUNIOR & GROW DESIGN HAS BEEN REGISTERED IN THE EU.

THE SEBRA BED, JUNIOR & GROW IS DESIGNED FOR INDOOR USE.

THE BED IS INTENDED FOR MAX. 125 KG.

**BED WEIGHT:** 32,8 KG.

**TEST AND CONFORMITY:** THE BED HAS BEEN TESTED ACCORDING EN 1725:1998

## PRODUCT PARTS AND ASSEMBLY

THIS PRODUCT CONTAINS SMALL PARTS THAT MUST BE KEPT AWAY FROM SMALL CHILDREN. IF POSSIBLE, SAVE THE PACKAGING IF THE PRODUCT WILL BE STORED FOR FUTURE USE. WHEN DISPOSING OF PACKAGING, YOU SHOULD COMPLY WITH LOCAL REGULATIONS.

CHECK THE CONTENTS OF THE PACKAGE BEFORE THE PRODUCT IS ASSEMBLED. A COMPLETE LIST OF PRODUCT PARTS CAN BE FOUND ON PAGE 22. IN THE UNLIKELY EVENT THAT SOMETHING IS MISSING, PLEASE CONTACT THE DISTRIBUTOR WHO SOLD YOU THE PRODUCT.

THIS PRODUCT TAKES APPROX. 35 MIN. TO ASSEMBLE. ASSEMBLY REQUIRES TWO PEOPLE. TO ASSEMBLE THE PRODUCT, USE THE INCLUDED ALLEN KEY. IN ADDITION, A PHILLIPS SCREWDRIVER (NOT INCLUDED) IS REQUIRED TO ASSEMBLE THE PRODUCT. DO NOT USE AN ELECTRIC DRILL/SCREWDRIVER, AS IT MAY DAMAGE OR SCRATCH THE PRODUCT. IF THE WOODEN DOWELS CANNOT BE PUSHED IN BY HAND, YOU CAN CAREFULLY USE A RUBBER Mallet. FOLLOW THE ASSEMBLY INSTRUCTIONS AND FAMILIARISE YOURSELF WITH THE TWO DIFFERENT BED STAGES (A AND B) BEFORE YOU BEGIN ASSEMBLY.

## MATERIALS

SEE PAGES 38–39 FOR AN OVERVIEW.

THE BED HAS NOT BEEN TREATED WITH, NOR DOES IT CONTAIN, BIOCIDAL PRODUCTS AS A DISINFECTANT.

ALTHOUGH THE PAINTED/VARNISHED SURFACE IS VERY ROBUST, IT CANNOT BE AVOIDED THAT MINOR MARKS, SCRATCHES AND/OR PEELING MAY OCCUR ON THE SURFACE WITH DAILY USE OVER TIME. MARKS AND MINOR SCRATCHES CAN BE REPAIRED WITH TOUCH-UP PAINT. PLEASE NOTE THAT IT IS NOT POSSIBLE TO ACHIEVE THE SAME SURFACE FINISH WITH TOUCH-UP PAINT AS WITH THE ORIGINAL SURFACE.

## MAINTENANCE GUIDE – CLEANING AND CARE

ALL PRODUCTS ARE AFFECTED BY SUNLIGHT – EVEN THE MOST COLOURFUL AND COLOURFAST PRODUCTS CAN FADE. YOU SHOULD THEREFORE KEEP THE PRODUCT AWAY FROM DIRECT SUNLIGHT.

WOOD IS A STURDY AND LIVING NATURAL MATERIAL. THE STRUCTURE AND COLOURS WILL CHANGE OVER THE LIFE OF THE PRODUCT DUE TO THE WOOD'S CONTINUOUS TRANSFORMATION PROCESS. WOOD ADAPTS TO ITS SURROUNDINGS, SO AVOID PLACING THE PRODUCT IN A ROOM WHERE THE HUMIDITY FLUCTUATES, AND ALWAYS PROTECT THE PRODUCT FROM STRONG HEAT SOURCES SUCH AS RADIATORS, FIREPLACES, ETC., AS THIS COULD AFFECT THE WOOD OR, IN THE WORST CASE, DRY IT OUT. EXPOSURE TO DRAMATIC TEMPERATURE VARIATIONS OR HIGH HUMIDITY CAN ALSO

DAMAGE THE PRODUCT, AND IT SHOULD THEREFORE BE USED AND STORED WITH THIS IN MIND.

THE BED CAN BE CLEANED USING WARM SOAPY WATER AND A WRUNG-OUT CLOTH. ALWAYS USE A SOFT CLOTH TO AVOID SCRATCHES, AND ALWAYS GIVE THE BED A FINAL WIPE WITH A SLIGHTLY DAMP CLOTH. NEVER USE ABRASIVE CLEANERS, ALCOHOL-BASED AGENTS, BLEACHES, OR SHARP OBJECTS WHEN CLEANING. DUST AND CRUMBS ON THE BASE PLATE, BETWEEN THE BARS AND IN JOINTS CAN BE GENTLY VACUUMED AWAY – AVOID SCRATCHING THE BED WITH THE VACUUM CLEANER NOZZLE, CHOOSE A SUITABLE NOZZLE FOR THE PURPOSE.

## THE SEBRA MATTRESS

THE ORIGINAL TWO-PART SEBRA MATTRESS FOR THE SEBRA BED, JUNIOR & GROW HAS ROUNDED CORNERS, SO IT FITS PERFECTLY IN THE SEBRA BED. THE SEBRA MATTRESS CAN BE PURCHASED SEPARATELY.

WE ADVISE AGAINST HANDING DOWN MATTRESSES FROM CHILD TO CHILD DUE TO HYGIENE AND PHYSIOLOGICAL REASONS.

## SPARE PARTS

SEBRA OFFERS SPARE PARTS FOR THE SEBRA BED, JUNIOR & GROW. IF PARTS ARE FOUND TO BE DEFECTIVE AFTER NORMAL PRIVATE USE, SPARE PARTS WILL BE MADE AVAILABLE FREE OF CHARGE UPON PRESENTATION OF A VALID RECEIPT FOR A PERIOD OF 5 YEARS FROM THE DATE OF PURCHASE. IF THE PARTS ARE DAMAGED BY MISUSE OR ARE LOST, SPARE PARTS CAN BE PURCHASED. READ MORE ABOUT HOW AND WHERE YOU CAN BUY SPARE PARTS AT [WWW.SEBRA.DK](http://WWW.SEBRA.DK)

## PRODUCT WARRANTY TERMS AND CONDITIONS

SEBRA PROVIDES AN EXTENDED PRODUCT WARRANTY FOR THE EU FLOWER ECO-LABELLED BED FOR A PERIOD OF 5 YEARS FROM THE DATE OF PURCHASE.

THE WARRANTY COVERS BREAKAGE OF COMPONENTS AND DAMAGE DURING NORMAL PRIVATE USE, CAUSED BY DEFECTIVE WORKMANSHIP. WE EMPHASISE THAT NATURAL VARIATIONS IN THE WOOD CANNOT BE CONSIDERED AS ERRORS OR DEFECTS, AND SEBRA THEREFORE DOES NOT GUARANTEE COLOURFASTNESS OR MATCHING OF SURFACE COLOURS OR HARDNESS, GRAINS, OR TEXTURES.

IF A COMPLAINT IS JUSTIFIED AND FALLS UNDER THE MENTIONED GUARANTEES, SEBRA WILL REPAIR, REPLACE, OR REFUND THE PRODUCT IN QUESTION, DEPENDING ON THE SPECIFIC CASE. SEBRA ALONE WILL DECIDE WHAT TYPE OF REMEDIAL ACTION WILL BE TAKEN. IT IS A REQUIREMENT THAT A BATCH NUMBER IS PROVIDED (FOUND ON THE BACK OF THE ASSEMBLY INSTRUCTIONS AND UNDER ONE OF THE A-PARTS OF THE BED). TOGETHER WITH A PURCHASE INVOICE WHEN SUBMITTING A WARRANTY CLAIM.

READ MORE ABOUT THE PRODUCT GUARANTEE AT [WWW.SEBRA.DK](http://WWW.SEBRA.DK)

## THE WARRANTY IS VOIDED BY

- THE PRODUCT SHOWING VISIBLE TRACES OF WEAR
- SIGNS OF MISUSE
- SIGNS OF MISSING/INCORRECT MAINTENANCE ACCORDING TO THE MAINTENANCE GUIDE
- THE PRODUCT HAVING SUFFERED DAMAGE, INCORRECT ASSEMBLY, IMPROPER OPERATION, IMPROPER USE, OR STORAGE, ETC.
- THE USE OF THIRD-PARTY MATERIALS ON THE PRODUCT OR CHANGES TO THE PRODUCT, E.G., NEW PAINT OR VARNISH

## DISPOSAL OF THE PRODUCT – RECYCLING AND DISASSEMBLY

THE SEBRA BED, JUNIOR & GROW IS A GENERATIONAL BED. IT IS DESIGNED TO BE HANDED DOWN. YOU CAN THEREFORE HAND DOWN THE BED TO THE NEXT CHILD IN THE FAMILY OR GIVE IT TO FRIENDS WHEN YOUR CHILD NO LONGER NEEDS TO USE IT.

IF THIS IS NOT AN OPTION, WE RECOMMEND THAT YOU TRY TO RESELL IT, E.G., VIA A RESALE PLATFORM. IF, FOR WHATEVER REASON, THE BED IS NO LONGER FIT TO SERVE AS A CHILD'S BED, YOU SHOULD TAKE IT APART FOR SORTING AND DISPOSAL. USING A PHILLIPS SCREWDRIVER AND THE ALLEN KEY PROVIDED WITH THE PRODUCT, LOOSEN THE VARIOUS SCREWS AND BOLTS BY TURNING THEM ANTICLOCKWISE TO SEPARATE THE VARIOUS PARTS.

**SORT AND DISPOSE OF THE PARTS AS FOLLOWS:**

- METAL AND PLASTIC PARTS CAN BE TAKEN TO A SUITABLE RECYCLING PLANT AND RECYCLED.
- PAINTED/VARNISHED WOOD, BASEBOARDS AND WOODEN DOWELS CAN BE DELIVERED TO A RECYCLING FACILITY FOR SUITABLE DISPOSAL.

**IMPORTANT:**

FOR THE SAKE OF YOUR CHILD'S SAFETY, WE RECOMMEND THAT YOU REGULARLY CHECK THAT ALL OF THE SCREWS AND BOLTS ARE TIGHT, SO THAT THE BED CANNOT COME APART. YOU SHOULD ALSO CHECK THAT THERE ARE NO LOOSE SCREWS OR PARTS THAT THE CHILD CAN GET CAUGHT ON OR SWALLOW.

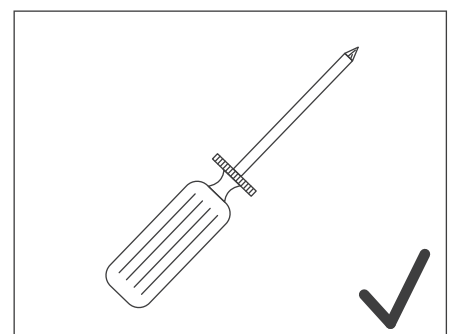
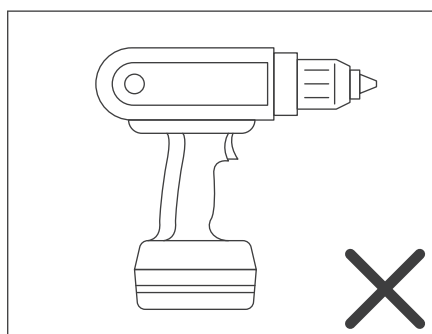
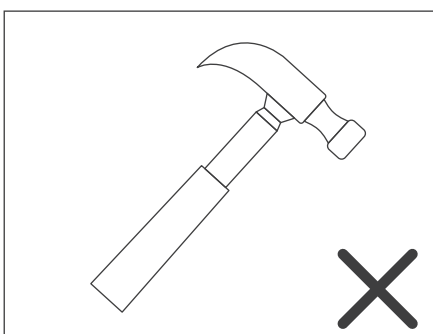
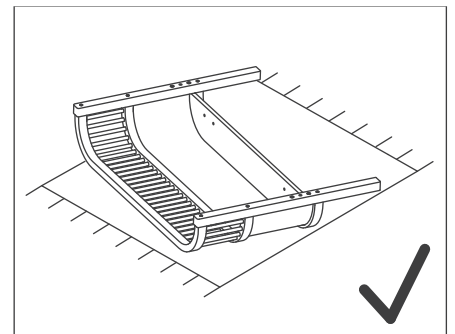
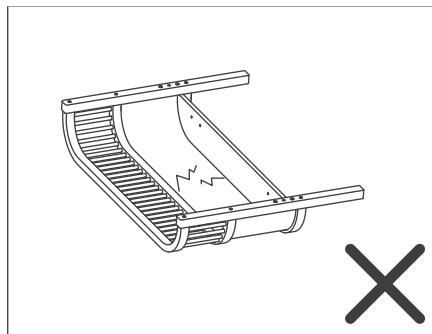
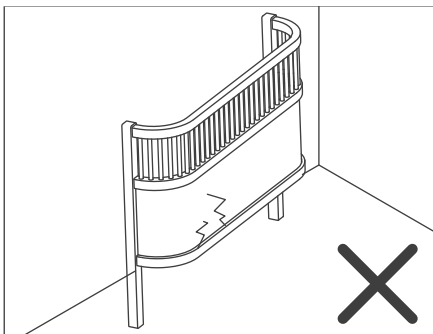
AVOID PUSHING THE BED AROUND, AS THIS RISKS BREAKING THE SUPPORT LEGS (B). ALWAYS LIFT THE BED IF YOU NEED TO MOVE IT.



## WARNING:



- BE AWARE OF THE RISKS ASSOCIATED WITH OPEN FLAMES AND OTHER STRONG HEAT SOURCES, E.G., ELECTRIC HEATERS, GAS STOVES, ETC. NEAR THE CHILD'S BED.
- DO NOT USE THE BED IF PARTS OF IT ARE BROKEN, TORN, OR MISSING, AND USE ONLY SPARE PARTS APPROVED BY THE MANUFACTURER.
- DO NOT LEAVE ANYTHING IN THE BED AND DO NOT PLACE THE BED CLOSE TO ANOTHER PRODUCT THAT THE CHILD CAN STAND ON, OR THAT PRESENTS A RISK OF SUFFOCATION OR STRANGULATION, E.G., RIBBONS, CORDS FOR CURTAINS/BLINDS, ETC.
- DO NOT USE THE BED WITH MORE THAN ONE MATTRESS.



# Tillykke med Sebra Sengen, Junior & Grow – Sengen, der vokser med barnet!

DIT BARN HAR BRUG FOR SØVN, SÅ DET KAN UDVIKLE SIG OG VOKSE. SEBRA SENGEN, JUNIOR & GROW VOKSER OG UDVIKLER SIG SAMMEN MED DIT BARN. PRODUKTET ER MILJØMÆRKET MED EU-BLOMSTEN OG ER PRODUCERET I FSC™-CERTIFICERET TRÆ OG ANDRE KONTROLLEREDE MATERIALER (LICENSNUMMER: FSC™ C160110). EN GENERATIONSSENG, SOM KAN GÅ I ARV – FRA BARN TIL BARN, FRA FAMILIE TIL FAMILIE. ET STYKKE DANSK DESIGNHISTORIE OG EN TRYK OG SIKKER UDTRÆKSSENG SKABT TIL DEN VOKSENDE FAMILIE OG TIL JUNIOR.

VI HÅBER, DIN FAMILIE VIL FÅ GLÆDE AF SEBRA SENGEN I MANGE ÅR, OG AT I VIL PASSE GODT PÅ DEN, SÅ FLERE BØRN KAN BRUGE SENGEN.

MIA DELA  
GRUNDLÆGGER AF SEBRA

## OM DESIGNET

SEBRA SENGEN, JUNIOR & GROW ER DESIGNET AF SEBRA OG ER EN EFTERFØLGER TIL SEBRA SENGEN, BABY & JR.

SENGEN KAN BRUGES SOM JUNIORSENG, OG I TAKT MED AT BARNET VOKSER, KAN SENGEN TRÆKES UD TIL EN ALMINDELIG ENKELTSENG MED MÅL I VOKSENSTØRRELSE.

SEBRA SENGEN, JUNIOR & GROW ER DESIGNREGISTRERET I EU.

SEBRA SENGEN, JUNIOR & GROW ER DESIGNET TIL INDENDØRS BRUG.

SENGEN ER BEREGNET TIL MAX. 125 KG.

**SENGENS VÆGT:** 32,8 KG.

**TEST OG OVERENSSTEMMELSE:** SENGEN ER TESTET I HENHOLD TIL EN 1725:1998

## PRODUKTDELE OG SAMLING

DETTE PRODUKT INDEHOLDER SMÅ DELE, SOM SKAL HOLDES VÆK FRA SMÅ BØRN. GEM OM MULIGT EMBALLAGEN, HVIS PRODUKTET SKAL OPBEVARES OG GEMMES. VED EMBALLAGEBORTSKAFFELSE BØR DU OVERHOLDE DE LOKALE REGLER.

KONTROLLÉR INDHOLDET AF EMBALLAGEN, FØR PRODUKTET SAMLES. EN KOMPLET OVERSICHT OVER PRODUKTDELE KAN FINDES PÅ SIDE 22. HVIS DU MOD FORVENTNING MANGLER NOGET, SKAL DU KONTAKTE DEN FORHANDLER, DER HAR SOLGT DIG PRODUKTET.

DETTE PRODUKT TAGER CA. 35 MIN. AT SAMLE. DET KRÆVER 2 PERSONER AT SAMLE PRODUKTET. TIL AT SAMLE PRODUKTET SKAL DEN MEDFØLGENDE UNBRAKONØGLE ANVENDES. DERUDOVER SKAL DER BRUGES EN STJERNESKRUESTRÆKKER FOR AT SAMLE PRODUKTET – DENNE MEDFØLGER IKKE. DER MÅ IKKE ANVENDES EN BØRE-/SKRUEMASKINE, DA BRUG AF SÅDANNE KAN MEDFØRE SKADE/RIDSER PÅ PRODUKTET. SÅFREM T TRÆDYVLERNE IKKE KAN TRYKES IND VED HÅNDKRAFT, KAN EN GUMMIHAMMER FORSIGTIGT ANVENDES TIL FORMÅLET.

FØLG SAMLEVEJLEDNINGEN OG ORIENTÉR DIG I FORHOLD TIL DE TO FORSKELLIGE SENGESTADIER (A OG B), INDEN DU PÅBEGYNDER SAMLINGEN.

## MATERIALER

SE SIDE 38-39 FOR OVERSICHT OVER PRODUKTDELE.

SENGEN ER IKKE BEHANDLET MED ELLER INDEHOLDER BIOCIDHOLDIGE PRODUKTER MED HENBLIK PÅ EN DESINFICERENDE VIRKNING.

SELVOM DEN MALEDE (LAKEREDE) OVERFLADE ER MEGET ROBUST, KAN DET MED TIDEN IKKE UNDGÅS, AT DER KAN OPSTÅ MINDRE MÆRKER, SKRAMMER OG/ELLER AFSKALNING I OVERFLADEN VED DAGLIG BRUG. MÆRKER OG SMÅSKRAMMER KAN REPARERES MED REPARATIONSMALING. VÆR OPMÆRKSOM PÅ, AT DET IKKE ER MULIGT AT OPNÅ DEN SAMME OVERFLADE MED REPARATIONSMALING, SOM PÅ DEN OPRINDELIGE OVERFLADE.

## VEDLIGEHOLDELSSEGUIDE - RENGØRING OG PLEJE

ALLE PRODUKTER PÅVIRKES AF SOLLYS – SELV DE MEST FARVERIGE OG FARVEÆGTE PRODUKTER KAN FALME. BESKYT DERFOR PRODUKTET MOD DIREKTE SOLLYS.

TRÆ ER ET SOLIDT OG LEVENDE NATURMATERIALE. STRUKTUREN OG FARVERNE ÆNDRER SIG GJENNEM PRODUKTETS LEVETID, SOM FØLGE AF DEN KONTINUERLIGE FORANDRINGSPROCES TRÆET ER IGENNEM.

TRÆ OMSTILLER SIG TIL SINE OMGIVELSER, SÅ UNDGÅ AT PLACERE PRODUKTET I ET RUM, HVOR LUFTFUGTIGHEDEN ER SVINGENDE OG BESKYT ALTID PRODUKTET MOD STÆRKE VARMEKILDER, SÅSOM RADIATORER, PEJSE OSV. DA DETTE VIL KUNNE PÅVIRKE ELLER I VÆRSTE FALD UDTØRRE TRÆET. DRAMATISKE TEMPERATURVARIATIONER

ELLER STOR FUGTPÅVIRKNING KAN OGSÅ ØDELÆGGE PRODUKTET, OG DERFOR BØR PRODUKTET BRUGES OG OPBEVARES MED HENSYNTAGEN TIL DETTE.

SENGEN RENGØRES MED EN KLUD OPVREDET I VARMT SÆBEVAND. BRUG ALTID EN BLØD KLUD FOR AT UNDGÅ RIDSER, OG TØR ALTID EFTER MED EN HÅRDT OPVREDET KLUD. BRUG ALDRIG SLIBENDE RENGØRINGSMIDLER, ALKOHOLBASEREDE MIDLER, BLEGEMIDLER ELLER SKARPE GENSTANDE I FORBINDELSE MED RENGØRINGEN. STØV OG KRUMMER PÅ BUNDPLADEN, MELLEM TREMMERNE OG I SAMLINGER KAN FORSIGTIGT STØVSUGES VÆK – UNDGÅ AT RIDSE SENGEN MED STØVSUGEHOVEDET, VÆLG ET EGNET MUNDSTYKKE TIL FORMÅLET.

## SEBRA MADRASSEN

DEN ORIGINALE, 2-DELTE SEBRA MADRAS TIL SEBRA SENGEN, JUNIOR & GROW HAR RUNDE HJØRNER SÅ DEN PASSER PERFEKT I SEBRA SENGEN. DET GØR, AT SIKKERHED OG KOMFORT ER HELT I TOP. SEBRA MADRASSEN KAN TILKØBES SEPARAT. VI ANBEFALER IKKE AT LADE EN MADRAS GÅ I ARV FRA BARN TIL BARN AF HYGIJNISKE OG FYSIOLOGISKE ÅRSAGER.

## RESERVEDELE

SEBRA TILBYDER RESERVEDELE TIL SEBRA SENGEN, JUNIOR & GROW. RESERVEDELE ER TILGÆNGELIGE UDEN BEREGNING MED GYLDIG KØBSNOTA I EN PERIODE PÅ 5 ÅR FRA KØBSDATOEN, HVIS DELENE VISER SIG AT VÆRE DEFEKTE UNDER NORMAL PRIVATBRUG. HVIS DELENE ER BESKADIGET AF MISBRUG ELLER ER BORTKOMMET, KAN DER KØBES RESERVEDELE. LÆS MERE OM HVORDAN OG HVOR DU KAN ANSKAFFE RESERVEDELE PÅ WWW.SEBRA.DK.

## VILKÅR OG BETINGELSE FOR PRODUKTGARANTI

SEBRA YDER EN UDVIDET PRODUKTGARANTI PÅ DEN EU-BLOMST MÆRKEDE SENG, I EN PERIODE PÅ 5 ÅR FRA KØBSDATOEN.

GARANTIE DÆKKER BRUD PÅ KOMPONENTER OG SKADER OPSTÅET, PÅ GRUND AF MANGELFULDT HÅNDVÆRK, UNDER NORMAL PRIVATBRUG. VI GØR OPMÆRKSOM PÅ, AT NATURLIGE VARIATIONER, FOREKOMMENDE I TRÆ, IKKE KAN BETRAGTES SOM VÆRENDE FEJL ELLER MANGLER, OG SEBRA GARANTERER DERFOR IKKE FOR FARVEBESTANDIGHED, MATCHNING AF OVERFLADEFARVER ELLER HÅRDHED, ÅRER ELLER TEKSTURER.

HVIS EN REKLAMATION ER BERETTIGET OG FALDER IND UNDER DE NÆVNTE GARANTIER, REPARERER, UDSKIFTER ELLER KREDITERER SEBRA DET PÅGÆLDENDE PRODUKT, AFHÆNGIG AF DEN KONKRETE SAG. BESLUTNINGEN OM, HVILKEN TYPE AFHJÆLPNING, DER VIL BLIVE GIVET, TAGES UDELUKKENDE AF SEBRA. DET KRÆVES, AT DER FREMLÆGGES ET BATCH-NUMMER (FINDES PÅ BAGSIDEN AF SAMLEVEJLEDNING OG UNDER ÆN AF SENGENS A-DELE) SAMT EN KØBSFAKTURA VED INDGIVELSE AF ET KRAV I HENHOLD TIL GARANTIE.

LÆS MERE OM PRODUKTGARANTIE PÅ WWW.SEBRA.DK

## GARANTIE BORTFALDER, HVIS

- PRODUKTET HAR SYNLIGE SPOR AF SLITAGE
- TEGN PÅ FORKERT BRUG
- TEGN PÅ MANGLENDE/FORKERT VEDLIGEHOLDELSE I HENHOLD TIL VEDLIGEHOLDELSSEGUIDEN
- PRODUKTET HAR PÅFØRTE SKADER OG HANDLINGER, HERUNDER FORKERT SAMLING, FORKERT BETJENING, FORKERT ANVENDELSE ELLER OPBEVARING
- TREDJEPARTSMATERIALER ER ANVENDT PÅ PRODUKTET, ELLER DER ER FORETAGET ÆNDRINGER AF PRODUKTET, F.EKS. NY MALING ELLER LAK

## BORTSKAFFELSE AF PRODUKTET - GENBRUG OG AFMONTERING.

SEBRA SENGEN, JUNIOR & GROW ER EN GENERATIONSSENG. DEN ER DESIGNET TIL AT KUNNE GÅ I ARV. LAD DERFOR SENGEN GÅ I ARV TIL DEN NÆSTE I FAMILIEN ELLER VENNER, NÅR DIT BARN IKKE LÆNGERE KAN BRUGE DEN. ER DETTE IKKE EN MULIGHED, SÅ ANBEFALER VI, AT DU PRØVER AT VIDERESELGE DEN, F.EKS. VIA EN GENSALEGSPLATFORM.

ER SENGEN, AF EN ELLER ANDEN ÅRSAG KOMMET I EN SÅDAN STAND, AT DEN IKKE LÆNGERE KAN TJENE SOM SENG, SÅ BØR DU SKILLE SENGEN AD MED HENBLIK PÅ SORTERING OG BORTSKAFFELSE. LØSN DE FORSKELLIGE SKRUER VED HJÆLP AF EN STJERNESKRUETRÆKKER SAMT DEN MEDFØLGENDE UNBRÅKONØGLE, VED AT DREJE MOD URET FOR AT ADSKILLE DE FORSKELLIGE DELE.

*SORTER OG BORTSKAF DELENE SOM FØLGENDE:*

- METAL OG PLASTIKDELE KAN LEVERES TIL ET PASSENDE GENBRUGSANLÆG OG GENBRUGES.
- MALET/LAKERET TRÆ, BUNDPLADER OG TRÆDYVLER KAN LEVERES TIL ET GENBRUGSANLÆG TIL PASSENDE BORTSKAFFELSE.

**VIGTIGT:**

AF HENSYN TIL DIT BARN S SIKKERHED ANBEFALES DET, AT DU JÆVNLIGT KONTROLLERER, AT ALLE SKRUER OG BOLTE ER STRAMMET, SÅ SENGEN IKKE KAN GLIDE FRA HINANDEN. KONTROLLÉR OGSÅ, AT DER IKKE ER LØSE SKRUER OG LIGNENDE, SOM BARNET KAN HÆNGE FAST I ELLER SLUGE.

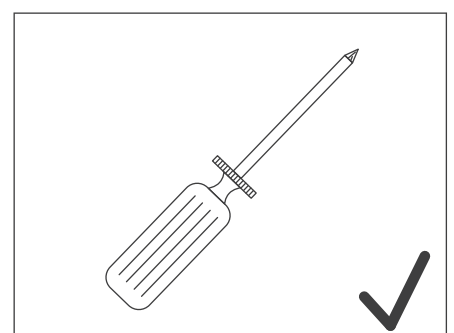
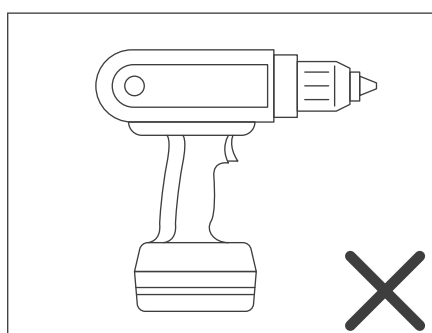
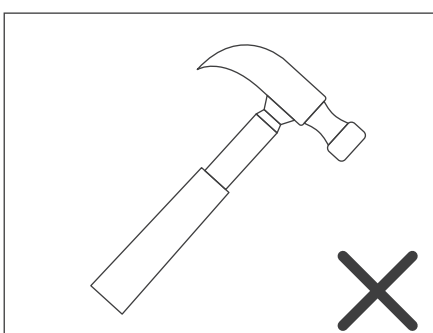
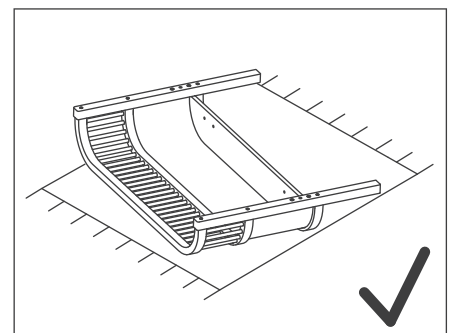
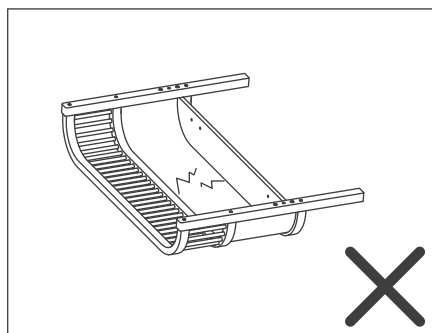
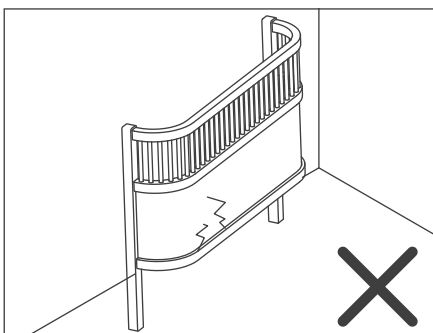
UNDGÅ AT SKUBBE SENGEN RUNDT, DA STØTTEBENENE (B) HERVED RISIKERER AT KNÆKKE. LØFT DERFOR ALTID SENGEN, HVIS DEN SKAL FLYTTES.



## ADVARSEL:



- VÆR OPMÆRKSOM PÅ RISIKOEN FORBUNDET MED ÅBEN ILD OG ANDRE KRAFTIGE VARMEKILDER, F.EKS. ELEKTRISKE VARMEOVNE, GASOVNE OSV. I NÆRHEDEN AF BARNESENGEN.
- BRUG IKKE SENGEN, HVIS DELE AF DEN ER KNÆKKET, REVET ITU ELLER MANGLER, OG BRUG KUN RESERVEDELE, DER ER GODKENDT AF PRODUCENTEN.
- STIL IKKE BARNESENGEN TÆT PÅ ET ANDET PRODUKT, SOM BARNET KAN STÅ PÅ, ELLER SOM FREMBYDER FARE FOR KVÆLNING ELLER STRANGULERING, F.EKS. BÅND, SNORE TIL RULLE-GARDINER/GARDINER OSV.
- BRUG IKKE BARNESENGEN MED MERE END ÉN MADRAS.



# Gratulerer med Sebra-sengen Junior & Grow – Sengen som vokser med barnet!

BARNET DITT TRENGER SØVN FOR Å UTVIKLE SEG OG VOKSE. SEBRA-SENGEN, JUNIOR & GROW VOKSER OG UTVIKLER SEG SAMMEN MED BARNET DITT. PRODUKTET ER MILJØ-MERKET MED EU-BLOMSTEN OG ER PRODUSERT I FSC™-SERTIFISERT TRE OG ANDRE KONTROLLERTE MATERIALER (LISENSNUMMER: FSC™ C160110). EN GENERASJONSSENG SOM KAN GÅ I ARV – FRA BARN TIL BARN, FRA FAMILIE TIL FAMILIE. EN TRYGG OG SIKKER UTTREKKBAR SENG LAGET FOR BARNET OG DEN VOKSENDE FAMILIEN – OG EN INTEGRERT DEL AV DANSK DESIGNHISTORIE.

VI HÅPER FAMILIEN DIN VIL FÅ GLEDE AV SEBRA-SENGEN I MANGE ÅR, OG AT DERE VIL TA GODT VARE PÅ DEN, SLIK AT FLERE BARN KAN BRUKE SENGEN.

MIA DELA  
GRUNNLEGGGER AV SEBRA

## OM DESIGNET

SEBRA-SENGEN JUNIOR & GROW ER DESIGNET AV SEBRA OG ER EN OPPFØLGER TIL SEBRA-SENGEN BABY & JR.

SENGEN KAN BRUKES SOM EN JUNIORSENG, OG ETTER HVERT SOM BARNET VOKSER, KAN SENGEN TREKKES UT TIL EN VANLIG ENKELTSENG I VOKSENSTØRRELSE.

SEBRA-SENGEN JUNIOR & GROW ER DESIGNREGISTRERT I EU.

SEBRA-SENGEN JUNIOR & GROW ER DESIGNET FOR INNENDØRS BRUK.

SENGEN ER BEREGNET TIL MAKS. 125 KG.

**SENGENS VEKT:** 32,8 KG.

**TEST OG OVERENSSTEMMELSE:** SENGEN ER TESTET I HENHOLD TIL EN 1725:1998

## PRODUKTDELER OG MONTERING

DETTE PRODUKTET INNEHOLDER SMÅ DELER SOM MÅ HOLDES UNNA SMÅ BARN. BEHOLD OM MULIG EMBALLASJEN I TILFELLE OPPBEVARING. EMBALLASJEN BØR AVHENDES I SAMSVAR MED DE LOKALE REGLENE.

KONTROLLER INNHOLDET I EMBALLASJEN FØR DU MONTERER PRODUKTET. DU FINNER EN KOMPLETT OVERSIKT OVER PRODUKTDELENE PÅ SIDE 22. HVIS DU MOT FORVENTNING MANGLER NOE, KAN DU TA KONTAKT MED FORHANDLEREN SOM SOLGTE DEG PRODUKTET.

DET TAR CA. 35 MINUTTER Å MONTERE DETTE PRODUKTET. DET KREVER 2 PERSONER Å MONTERE PRODUKTET. FOR Å MONTERE PRODUKTET MÅ DU BRUKE DEN MEDFØLGENDE UNBRAKONØKKELEN. I TILLEGG MÅ DET BRUKES EN STJERNESKRUTREKKER FOR Å MONTERE PRODUKTET – DENNE FØLGER IKKE MED. DET MÅ IKKE BRUKES DRILL/SKRUMASKIN, DA BRUK AV SLIKE KAN FØRE TIL SKADE/RIPER PÅ PRODUKTET. HVIS TREPLUGGENE IKKE KAN TRYKES INN MED HÅNDKRAFT, KAN EN GUMMIHAMMER BRUKES MED FORSIKTIGHET TIL FORMÅLET. FØLG MONTERINGSANVISNINGENE OG ORIENTER DEG I FORHOLD TIL DE TO FORSKJELLIGE SENGESTADIENE (A OG B) FØR DU MONTERER SENGEN.

## MATERIALER

SE SIDE 38-39 FOR OVERSIKT.

SENGEN ER VERKEN BEHANDLET MED ELLER INNEHOLDER BIOCIDHOLDIGE PRODUKTER MED HENBLIKK PÅ EN DESINFISERENDE VIRKNING.

SELV OM DEN MALTE/LAKKERTE OVERFLATEN ER SVÆRT ROBUST, KAN DET MED TIDEN IKKE UNNGÅS AT DET KAN OPPSTÅ MINDRE MERKER, SKRAMMER OG/ELLER AVSKALLING I OVERFLATEN VED DAGLIG BRUK. MERKER OG SMÅSKRAMMER KAN REPARERES MED REPARASJONSMALING. VÆR OPPMERKSOM PÅ AT DET IKKE ER MULIG Å OPPNÅ DEN SAMME OVERFLATEN MED REPARASJONSMALING SOM PÅ DEN OPPRINNELIGE OVERFLATEN.

## VEDLIKEHOLDSVEILEDNING – RENGJØRING OG PLEIE

ALLE PRODUKTER PÅVIRKES AV SOLLYS – SELV DE MEST FARGERIKE OG FARGEKTE PRODUKTER KAN FALME. BESKYTT DERFOR PRODUKTET MOT DIREKTE SOLLYS.

TRE ER ET SOLID OG LEVENDE NATURMATERIALE. STRUKTUREN OG FARGENE ENDRER SEG GJENNOM HELE PRODUKTETS LEVETID, SOM FØLGE AV DEN KONTINUERLIGE FORANDRINGSPROSESSEN TREET GÅR GJENNOM.

TRE OMSTILLER SEG TIL OMGIVELSENE SINE, SÅ UNNGÅ Å PLOSSERE PRODUKTET I ET ROM DER LUFTFUKTIGHETEN SVINGER, OG BESKYTT ALLTID PRODUKTET MOT STERKE VARMEKILDER, SOM RADIATORER, PEISER OSV., DA DETTE VIL KUNNE PÅVIRKE ELLER I VERSTE FALL TØRKE UT TREET. DRAMATISKE TEMPERATURVARIASJONER ELLER STOR FUKTPÅVIRKNING KAN OGSÅ ØDELEGGE PRODUKTET, OG DET BØR DERFOR BRUKES

OG LAGRES PÅ EN MÅTE SOM TAR HENSYN TIL DETTE.

SENGEN RENGJØRES MED EN KLUT OPPVRIDD I VARMT SÅPEVANN. BRUK ALLTID EN MYK KLUT FOR Å UNNGÅ RIPER, OG TØRK ALLTID ETTER MED EN HARDT OPPVRIDD KLUT. BRUK ALDRI SKUREMIDLER, ALKOHOLBASERTE MIDLER, BLEKEMIDLER ELLER SKARPE GJENSTANDER I FORBINDELSE MED RENGJØRINGEN. STØV OG SMULER PÅ BUNNPLATEN, MELLOM SPRINKLENE OG I SKJØTENE KAN STØVSUGES FORSIKTIG BORT – UNNGÅ Å RIPE OPP SENGEN MED STØVSUGERHODET, OG VELG ET PASSENDE MUNNSTYKKE FOR FORMÅLET.

## SEBRA-MADRASSEN

DEN ORIGINALE, TODELTE SEBRA MADRASSEN TIL SEBRA-SENGEN JUNIOR & GROW HAR AVRUNDEDE HJØRNER, SLIK AT DEN PASSER PERFEKT I SEBRA-SENGEN. SEBRA MADRASSEN KAN KJØPES SEPARAT.

VI ANBEFALER IKKE Å LA EN MADRASS GÅ I ARV FRA BARN TIL BARN AV HYGIENISKE OG FYSIOLOGISKE ÅRSAKER.

## RESERVEDELER

SEBRA TILBYR RESERVEDELER TIL SEBRA-SENGEN JUNIOR & GROW. RESERVEDELER ER TILGJENGELIG KOSTNADSFRI MED GYLDIG KVITTERING I EN PERIODE PÅ 5 ÅR FRA KJØPSDATOEN, DERSOM DELENE VISER SEG Å VÆRE DEFEKTE UNDER NORMAL PRIVAT BRUK. HVIS DELENE ER SKADET AV FEILAKTIG BRUK ELLER ER MISTET, KAN RESERVEDELER KJØPES. FINN UT MER OM HVORDAN OG HVOR DU KAN KJØPE RESERVEDELER PÅ WWW.SEBRA.DK

## VILKÅR FOR PRODUKTGARANTI

SEBRA TILBYR EN UTVIDET PRODUKTGARANTI PÅ DEN EU-MERKEDE SENGEN I EN PERIODE PÅ 5 ÅR FRA KJØPSDATOEN. GARANTIE DEKKER BRUDD PÅ KOMPONENTER OG SKADER SOM OPPSTÅR PÅ GRUNN AV MANGELFULLT HÅNDVERK, VED NORMAL PRIVAT BRUK. VI GJØR OPPMERKSOM PÅ AT NATURLIGE VARIASJONER SOM FOREKOMMER I TRE, IKKE KAN ANSES Å VÆRE DEFEKTER ELLER MANGLER, OG SEBRA GARANTERER DERFOR IKKE FOR FARGEBESTANDIGHET, MATCHING AV OVERFLATEFARGER ELLER HARDHET, ÅRER ELLER TEKSTURER.

HVIS EN REKLAMASJON ER BERETTIGET OG FALLER INN UNDER DE NEVNTE GARANTIENE, VIL SEBRA REPARERE, BYTTE ELLER KREDITERE PRODUKTET, AVHENGIG AV DEN KONKRETE SAKEN. BESLUTNINGEN OM HVILKEN TYPE AVBØTING SOM SKAL GIS, TAS UTELUKKENDE AV SEBRA. DET KREVES AT DET FREMLEGGES ET BATCH-NUMMER (FINNES PÅ BAKSIDEN AV MONTERINGSANVISNINGEN OG UNDER EN AV SENGENS A-DELER). SAMT EN KJØPSFAKTURA VED INNGIVELSE AV ET KRAV I HENHOLD TIL GARANTIE.

LES MER OM PRODUKTGARANTIE PÅ WWW.SEBRA.DK

## GARANTIE BORTFALLER HVIS

- PRODUKTET HAR SYNLIGE SPOR AV SLITASJE
- PRODUKTET HAR TEGN PÅ FEILAKTIG BRUK
- PRODUKTET HAR TEGN PÅ MANGLENDE/FEIL VEDLIKEHOLD I HENHOLD TIL VEDLIKEHOLDSVEILEDNINGEN
- PRODUKTET HAR PÅFØRTE SKADER OG HANDLINGER, HERUNDER FEILAKTIG MONTERING, FEILAKTIG BRUK ELLER OPPBEVARING
- DET ER BRUKT TREDJEPARTSMATERIALER PÅ PRODUKTET ELLER DET ER GJORT ENDRINGER PÅ PRODUKTET, FOR EKSEMPEL NY MALING ELLER LAKK

## AVHENDING AV PRODUKTET – GJENBRUK OG DEMONTERING.

SEBRA-SENGEN JUNIOR & GROW ER EN GENERASJONSSENG. DEN ER DESIGNET FOR Å KUNNE GÅ I ARV. LA DERFOR SENGEN GÅ I ARV TIL DEN NESTE I FAMILIEN ELLER VENNER NÅR BARNET DITT IKKE LENGER KAN BRUKE DEN. HVIS DETTE IKKE ER EN MULIGHET, ANBEFALER VI AT DU PRØVER Å SELGE DEN VIDERE, FOR EKSEMPEL VIA EN GJENBRUKSPLOTTFORM.



HVIS SENGEN AV ÉN ELLER ANNEN GRUNN HAR KOMMET I EN SLIK TILSTAND AT DEN IKKE LENGER KAN TJENE SOM BARNSENG, BØR DU TA SENGEN FRA HVERANDRE MED TANKE PÅ SORTERING OG AVHENDING.  
FOR Å SKILLE DE FORSKJELLIGE DELENE MÅ DU LØSNE SKRUENE MED EN STJERNE-SKRUTREKKER OG DEN MEDFØLGENDE UNBRAKONØKKELEN VED Å SKRU MOT KLOKKEN.

*SORTER OG AVHEND DELENE SOM FØLGER:*

- METALL- OG PLASTDELER KAN LEVERES TIL ET EGNET RESIRKULERINGSANLEGG OG GJENBRUKES.
- MALT/LAKKERT TRE, BUNNPLATER OG TREPLUGGER KAN LEVERES TIL ET RESIRKULERINGSANLEGG FOR PASSENDE AVHENDING.

**VIKTIG:**

FOR BARNETS SIKKERHET ANBEFALES DET AT DU REGELMESSIG KONTROLLERER AT ALLE SKRUE OG BOLTER ER STRAMMET, SLIK AT SENGEN IKKE KAN GLI FRA HVERANDRE. KONTROLLER OGSÅ AT DET IKKE ER NOEN LØSE SKRUE OG LIGNENDE SOM BARNET KAN HENGE FAST I ELLER SVELGE.

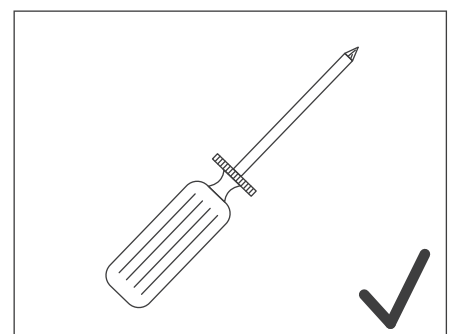
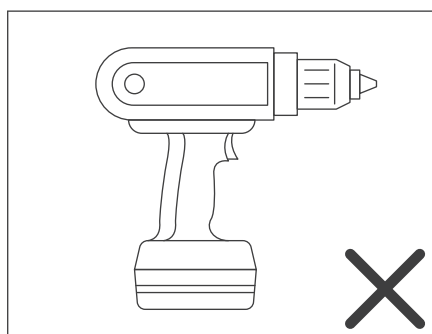
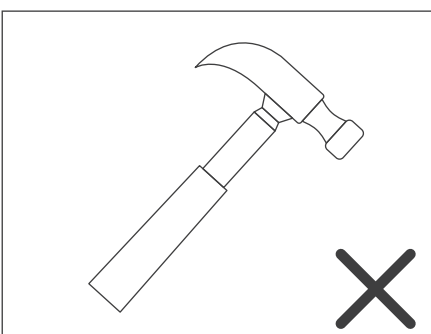
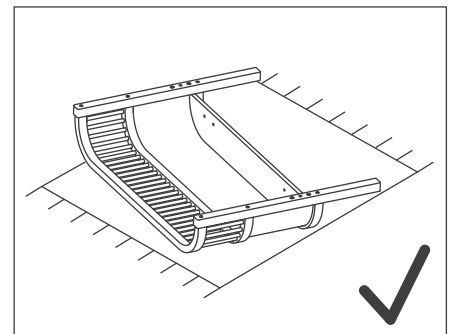
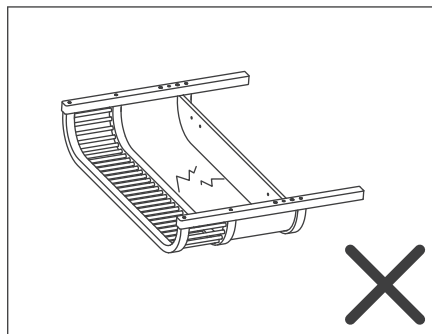
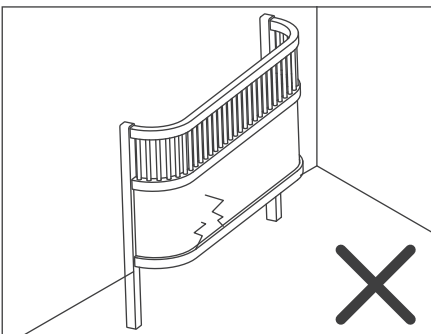
UNNGÅ Å SKYVE SENGEN RUNDT, DA STØTTEBENENE (B) DERMED RISIKERER Å KNEKKE. LØFT DERFOR ALLTID SENGEN HVIS DEN MÅ FLYTTES.



## ADVARSEL:



- VÆR OPPMERKSOM PÅ RISIKOEN FORBUNDET MED ÅPEN ILD OG ANDRE KRAFTIGE VARMEKILDER, FOR EKSEMPEL ELEKTRISKE VARMEOVNER, GASSOVNER OSV., I NÆRHETEN AV BARNSENGEN.
- IKKE BRUK BARNSENGEN HVIS DELER AV DEN ER KNEKT, REVET I STYKKER ELLER MANGLER, OG BRUK KUN RESERVEDELER SOM ER GODKJENT AV PRODUSENTEN.
- IKKE ETTERLAT NOE I BARNSENGEN, OG IKKE STILL BARNSENGEN NÆR ET ANNET PRODUKT SOM BARNET KAN STÅ PÅ, ELLER SOM UTGJØR FARE FOR KVELNING, FOR EKSEMPEL BÅND, SNORER TIL RULLEGARDINER/GARDINER OSV.
- IKKE BRUK BARNSENGEN MED MER ENN ÉN MADRASS.



# Grattis till din Sebra säng, Junior & Grow – sängen som växer med barnet!

DITT BARN BEHÖVER SÖMN FÖR ATT UTVECKLAS OCH VÄXA. SEBRA SÄNGEN, JUNIOR & GROW VÄXER OCH UTVECKLAS TILLSAMMANS MED DITT BARN. PRODUKTEN ÄR MILJÖMÄRKT MED EU-BLOMMAN OCH ÄR TILLVERKAD AV FSC™-CERTIFIERAT TRÄ OCH ANDRA KONTROLLERADE MATERIAL (LICENSNR: FSC™ C160110). EN GENERATIONSSÄNG SOM KAN GÅ I ARV – FRÅN BARN TILL BARN, FRÅN FAMILJ TILL FAMILJ. EN BIT DANSK DESIGNHISTORIA OCH EN TRYGG OCH SÄKER UTDRAGSSÄNG SOM SKAPATS FÖR DEN VÄXANDE FAMILJEN OCH FÖR JUNIOR.

VI HOPPAS ATT DIN FAMILJ KOMMER ATT FÅ GLÄDJE AV SEBRA SÄNGEN UNDER MÅNGA ÅR OCH ATT DU ÄR RÄDD OM SÄNGEN SÅ ATT FLER BARN KAN ANVÄNDA DEN.

MIA DELA  
GRUNDARE AV SEBRA

## OM DESIGNEN

SEBRA SÄNGEN JUNIOR & GROW ÄR DESIGNAD AV SEBRA OCH ÄR EN EFTERFÖLJARE TILL SEBRA SÄNGEN BABY & JR.

SÄNGEN KAN ANVÄNDAS SOM EN JUNIORSÄNG, OCH I TAKT MED ATT BARNET VÄXER KAN SÄNGEN DRAS UT TILL EN VANLIG ENKELSÄNG I VUXENSTORLEK.

SEBRA SÄNGEN, JUNIOR & GROW ÄR DESIGNREGISTRERAD I EU.

SEBRA SÄNGEN JUNIOR & GROW ÄR AVSEDD FÖR INOMHUSBROK.

SÄNGEN ÄR AVSEDD FÖR MAX 125 KILO.

**SÄNGENS VIKT:** 32,8 KG.

**TESTAD OCH UPPFYLLER SÄKERHETSKRAVEN I EN 1725:1998**

## PRODUKTDELAR OCH MONTERING

DENNA PRODUKT INNEHÅLLER SMÅDELAR SOM SKA FÖRVARAS OÅTKOMLIGA FÖR BARN. SPARA OM MÖJLIGT FÖRPACKNINGEN OM PRODUKTEN SKA FÖRVARAS OCH STÄLLAS UNDAN. FÖLJ LOKALA FÖRESKRIFTER NÄR FÖRPACKNINGEN SKA BORTSKAFFAS.

KONTROLLERA INNEHÅLLET I FÖRPACKNINGEN INNAN DU MONTERAR PRODUKTEN. EN KOMPLETT LISTA ÖVER PRODUKTDELAR FINNS PÅ SIDAN 22. OM DU MOT FÖRMODAN SKULLE SAKNA NÅGOT SKA DU KONTAKTA DEN ÅTERFÖRSÄLJARE SOM SÅLDE PRODUKTEN TILL DIG.

DENNA PRODUKT TAR CIRKA 35 MINUTER ATT MONTERA. DET KRÄVS TVÅ PERSONER FÖR ATT MONTERA PRODUKTEN. ANVÄND DEN MEDFÖLJANDE INSEXNYCKELN FÖR ATT MONTERA PRODUKTEN. DET BEHÖVS DESSUTOM EN STJÄRNSKRUVMEJSEL FÖR ATT MONTERA PRODUKTEN (INGÅR EJ). ANVÄND INTE EN BORRMASKIN/SKRUVDRAGARE EFTERSOM ETT SÅDANT VERKTYG KAN ORSAKA SKADOR/REPOR PÅ PRODUKTEN. OM DET INTE GÅR ATT TRYCKA IN PLUGGARNAS FÖR HAND, ANVÄND EN GUMMIHAMMAR FÖR ATT FÖRSIKTIGT FÅ IN DEM.

FÖLJ MONTERINGSANVISNINGARNA OCH NOTERA SKILLNADEN MELLAN DE TVÅ OLIKA SÄNGSTORLEKARNA (A OCH B) INNAN DU BÖRJAR MONTERA.

## MATERIAL

SE SIDORNA 38–39 FÖR EN ÖVERSIKT.

SÄNGEN HAR INTE BEHANDLATS MED, OCH INNEHÅLLER INGA BIOCIDHÅLLIGA PRODUKTER FÖR ATT FÅ EN DESINFICERANDE VERKAN.

ÄVEN OM DEN MÅLADE/LACKERADE YTAN ÄR VÄLDIGT ROBUST GÅR DET INTE ATT UNDVIKA ATT MINDRE MÄRKEN, REPOR OCH/ELLER FLAGNING KAN UPPSTÅ PÅ YTAN VID DAGLIG ANVÄNDNING. MÄRKEN OCH SMÅREPOR KAN REPARERAS MED REPARATIONSFÄRG. VAR MEDVETEN OM ATT DET INTE GÅR ATT FÅ SAMMA YTA MED REPARATIONSFÄRG SOM PÅ DEN URSPRUNGLIGA YTAN.

## UNDERHÅLLSGUIDE – RENGÖRING OCH SKÖTSEL

ALLA PRODUKTER PÅVERKAS AV SOLLJUS – ÄVEN DE MEST FÄRGSTARKA OCH FÄRGÄKTA PRODUKTER KAN BLEKNA. SKYDDA DÄRFÖR PRODUKTEN MOT DIREKT SOL-LJUS.

TRÄ ÄR ETT GEDIGET OCH LEVANDE NATURMATERIAL. STRUKTUREN OCH FÄRGERNA FÖRÄNDRAS UNDER PRODUKTENS LIVSLÄNGD SOM ETT RESULTAT AV DEN KONTINUERLIGA FÖRÄNDRINGSPROCESS SOM TRÄET GENOMGÅR.

TRÄET ANPASSAR SIG TILL SIN OMGIVNING, SÅ UNDVIK ATT PLACERA PRODUKTEN I ETT RUM MED VARIERANDE LUFTFUKTIGHET OCH SKYDDA ALLTID PRODUKTEN MOT STARKA VÄRMEKÄLLOR SOM EXEMPELVIS ELEMENT OCH ELDSTÄDER. DETTA KAN PÅ-

VERKA ELLER I VÅRSTA FALL TORKA UT TRÄET. DRAMATISKA TEMPERATURVÄXLINGAR ELLER HÖG EXPONERING FÖR FUKT KAN OCKSÅ SKADA PRODUKTEN, OCH DÄRFÖR BÖR PRODUKTEN ANVÄNDAS OCH FÖRVARAS DÄREFTER.

RENGÖR SÄNGEN MED EN TRASA SOM FUKTATS I VATTEN OCH SÅPA. ANVÄND ALLTID EN MJUK TRASA FÖR ATT UNDVIKA REPOR OCH TORKA ALLTID TORRT MED EN HÅRT URVRIDEN TRASA. ANVÄND ALDRIG RENGÖRINGSPRODUKTER SOM INNEHÅLLER SLIPMEDEL OCH INTE HELLER ALKOHOLBASERADE MEDEL, BLEKMEDEL ELLER VASSA FÖREMÅL VID RENGÖRINGEN. DAMM OCH SMULOR PÅ BOTTENPLATTAN, MELLAN SPJÄLOR OCH I SKARVAR, KAN FÖRSIKTIGT DAMMSUGAS BORT – UNDVIK ATT REPA SÄNGEN MED DAMMSUGARMUNSTYCKET. VÄLJ ETT LÄMPLIGT MUNSTYCKE FÖR ÄN-DAMÅLET.

## SEBRA MADRASSEN

DEN URSPRUNGLIGA, 2-DELADE SEBRA-MADRASSEN FÖR SEBRA-SÄNGEN JUNIOR & GROW HAR RUNDADE HÖRN SÅ ATT DEN PASSAR PERFEKT I SEBRA-SÄNGEN. SEBRA-MADRASSEN KAN KÖPAS TILL SEPARAT.

VI REKOMMENDERAR INTE ATT MAN LÅTER EN MADRASS GÅ I ARV FRÅN BARN TILL BARN AV HYGIENISKA OCH FYSIOLOGISKA SKÄL.

## RESERVDELAR

SEBRA ERBJUDER RESERVDELAR TILL SEBRA SÄNGEN, JUNIOR & GROW RESERVDELAR FINNS ATT FÅ UTAN KOSTNAD MOT UPPVISANDE AV GILTIGT KVITTO UNDER EN PERIOD PÅ FEM ÅR FRÅN INKÖPSDATUMET OM DELARNA VISAR SIG VARA DEFEKTA UNDER NORMAL, PRIVAT ANVÄNDNING. OM DELARNA SKADAS GENOM FELAKTIG ANVÄNDNING ELLER KOMMER BORT KAN RESERVDELAR KÖPAS. LÄS MER OM HUR OCH VAR DU KAN SKAFFA RESERVDELAR PÅ WWW.SEBRA.DK

## VILLKOR FÖR PRODUKTGARANTIN

SEBRA ERBJUDER EN UTÖKAD PRODUKTGARANTI PÅ DEN EU-BLOMMANMÄRKTA SÄNGEN UNDER EN PERIOD AV 5 ÅR FRÅN INKÖPSDATUMET. GARANTIN TÄCKER TRASIGA KOMPONENTER OCH SKADOR SOM HAR ORSAKATS AV BRISTFÄLLIGT HANTVERK VID NORMAL, PRIVAT ANVÄNDNING.

OBSERVERA ATT NATURLIGA VARIATIONER SOM KAN FÖREKOMMA I TRÄ INTE KAN ANSES VARA DEFEKTER ELLER BRISTER, OCH SEBRA GARANTERAR DÄRFÖR INTE FÄRGBESTÄNDIGHET, MATCHNING AV YTFÄRGER ELLER HÄRDHET, ÄDRING ELLER TEXTURER. OM ETT KLAGOMÅL ÄR MOTIVERAT OCH FALLER UNDER NÄMNDNA GARANTIER KOMMER SEBRA ATT REPARERA, ERSÄTTA ELLER KREDITERA PRODUKTEN I FRÅGA, BEROENDE PÅ DET SPECIFIKA FALLET. BESLUTET OM VILKEN TYP AV KOMPENSATION SOM KOMMER ATT GES FATTAS UTESLUTANDE AV SEBRA. UPPVISANDE AV ETT BATCHNUMMER KRÄVS (FINNS PÅ BAKSIDAN AV MONTERINGSANVISNINGEN OCH UNDER EN AV SÄNGENS A-DELAR). SAMT EN INKÖPSFAKTURA NÄR DU GÖR ETT ANSPRÅK ENLIGT GARANTIN. LÄS MER OM PRODUKTGARANTIN PÅ WWW.SEBRA.DK

## GARANTIN UPPHÖR ATT GÄLLA OM:

- PRODUKTEN HAR SYNLIKA SPÅR AV SLITAGE
- DET FINNS TECKEN PÅ FELAKTIG ANVÄNDNING
- DET FINNS TECKEN PÅ BRISTANDE/FELAKTIGT UNDERHÅLL I FÖRHÅLLANDE TILL INSTRUKTIONERNA FÖR UNDERHÅLL
- PRODUKTEN HAR ÅSAMKATS SKADA OCH UTSATTS FÖR HANDLINGAR SOM FELAKTIG MONTERING, FELAKTIG TILLÄMPNING, FELAKTIG ANVÄNDNING ELLER FÖRVARING
- MATERIAL FRÅN TREDJE PART HAR ANVÄNTS PÅ PRODUKTEN, ELLER ÄNDRINGAR HAR GJORTS PÅ PRODUKTEN SOM TILL EXEMPEL APPLICERING AV MÅLARFÄRG ELLER LACK

## BORTSKAFFANDE AV PRODUKTEN – ÅTERANVÄNDNING OCH DEMONTERING

SEBRA SÄNGEN, JUNIOR & GROW ÄR EN GENERATIONSSÄNG. DEN ÄR DESIGNAD FÖR ATT KUNNA GÅ I ARV. LÅT DÄRFÖR SÄNGEN GÅ I ARV TILL NÄSTA FAMILJEMEDLEM EL-

LER TILL VÄNNER NÄR DITT BARN INTE LÄNGRE KAN ANVÄNDA DEN. OM DETTA INTE ÄR ETT ALTERNATIV REKOMMENDERAR VI ATT DU FÖRSÖKER SÄLJA DEN VIDARE, TILL EXEMPEL VIA EN PLATTFORM FÖR BEGAGNADE PRODUKTER. OM SÄNGEN AV NÅGON ANLEDNING ÄR I SÅDANT SKICK ATT DEN INTE LÄNGRE KAN FUNGERA SOM EN BARNSÄNG MÅSTE SÄNGEN DEMONTERAS FÖR SORTERING OCH BORTSKAFFANDE. LOSSA DE OLIKA SKRUVARNA MED HJÄLP AV EN STJÄRNSKRUVMEJSEL OCH DEN MEDFÖLJANDE INSEXNYCKELN GENOM ATT VRIDA MOTURS FÖR ATT SEPARERA DE OLIKA DELARNA.

*SORTERA OCH BORTSKAFFA DELARNA ENLIGT FÖLJANDE:*

- METALL- OCH PLASTDETALJER KAN TAS TILL EN LÄMPLIG ÅTERVINNINGSANLÄGGNING OCH ÅTERVINNAS.
- MÅLAT/LACKERAT TRÄ, BOTTENPLATTA OCH PLUGGAR KAN LÄMNAS PÅ EN ÅTERVINNINGSANLÄGGNING FÖR LÄMPLIGT BORTSKAFFANDE.

**VIKTIGT:**

FÖR DITT BARN SÄKERHET REKOMMENDERAR VI ATT DU REGELBUNDET KONTROLLERAR ATT ALLA SKRUVAR OCH BULTAR ÄR ÅTDRAGNA SÅ ATT SÄNGEN INTE KAN GLIDA ISÄR. SE OCKSÅ TILL ATT DET INTE FINNS NÅGRA LÖSA SKRUVAR OCH LIKANDE SOM BARNET KAN SVÄLJA ELLER FASTNA I.

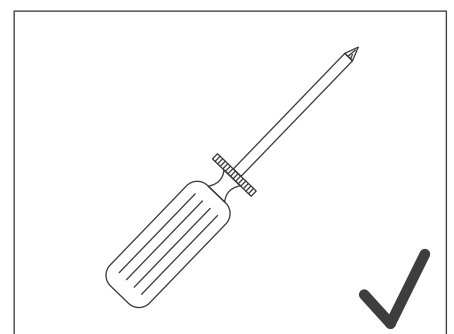
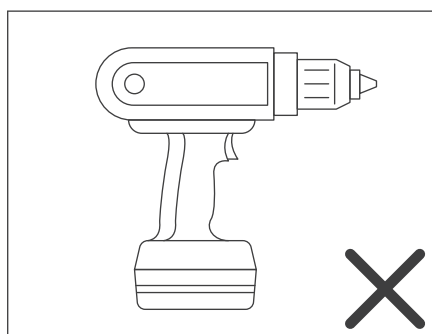
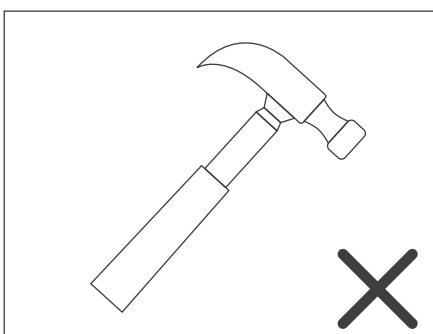
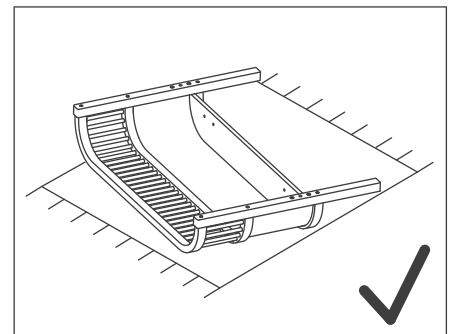
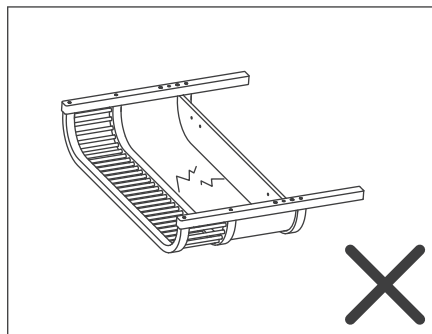
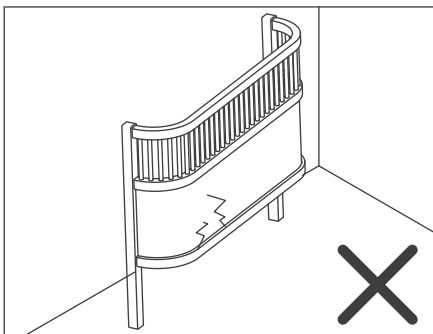
PUTTA/SKJUT INTE RUNT SÄNGEN EFTERSOM STÖDBENEN (B) KAN BRYTAS AV VID SÅDAN BELASTNING. LYFT DÄRFÖR ALLTID SÄNGEN NÄR DEN BEHÖVER FLYTTAS.



## VARNING:



- VAR MEDVETEN OM DEN RISK SOM ÄR FÖRENAD MED ÖPPEN ELD OCH ANDRA KRAFTIGA VÄRMEKÄLLOR, T EX ELEKTRISKA VÄRMARE, GASUGNAR OSV. I NÄRHETEN AV BABYSÄNGEN.
- ANVÄND INTE BABYSÄNGEN OM DELAR AV DEN ÄR TRASIGA, SÖNDERRIVNA ELLER SAKNAS, OCH ANVÄND ENDAST RESERVDELAR SOM ÄR GODKÄNDA AV TILLVERKAREN.
- LÄMNA INGET I BARNSÄNGEN OCH PLACERA INTE BARNSÄNGEN NÄRA EN ANNAN PRODUKT SOM BARNET KAN STÅ PÅ ELLER SOM UTGÖR EN RISK FÖR KVÄVNING ELLER STRYPNING, T EX BAND ELLER SNÖREN TILL RULLGARDINER/GARDINER OCH LIKANDE.
- ANVÄND INTE BABYSÄNGEN MED MER ÄN EN MADRASS.



# Herzlichen Glückwunsch zum Sebra Bett, Junior & Grow – Das Bett, das mit dem Kind mitwächst!

IHR KIND BRAUCHT SCHLAF, DAMIT ES SICH ENTWICKELN UND WACHSEN KANN. DAS SEBRA BETT, JUNIOR & GROW WÄCHST UND ENTWICKELT SICH IM TAKT MIT IHREM KIND. DAS PRODUKT TRÄGT DAS UMWELTZEICHEN EU-ECOLABEL UND WIRD AUS FSC™-ZERTIFIZIERTEM HOLZ UND ANDEREN KONTROLLIERTEN MATERIALIEN HERGESTELLT (LIZENZNUMMER: FSC™ C160110). DAS BETT IST EIN GENERATIONENBETT, DAS WEITERVERERBT WERDEN KANN – VON KIND ZU KIND UND VON FAMILIE ZU FAMILIE. EIN STÜCK DÄNISCHE DESIGNGESCHICHTE UND EIN SICHERES AUSZIEHBETT – GESCHAFFEN FÜR DIE WACHSENDE FAMILIE UND FÜR JUNIOREN.

WIR HOFFEN, DASS DAS SEBRA BETT IHRER FAMILIE ÜBER VIELE JAHRE FREUDE BEREITEN WIRD UND DASS SIE GUT DARAUF AUFFASSEN – DAMIT NOCH WEITERE KINDER DAS BETT BENUTZEN KÖNNEN.

MIA DELA  
GRÜNDERIN VON SEBRA

## ÜBER DAS DESIGN

DAS SEBRA BETT, JUNIOR & GROW WURDE VON SEBRA ENTWORFEN UND IST DER NACHFOLGER DES SEBRA BETT, BABY & JR.

DAS BETT KANN ALS JUNIORBETT VERWENDET WERDEN UND ES KANN, WENN DAS KIND WÄCHST, PASSEND ZU DEN ENTWICKLUNGSSTUFEN DES KINDES, BIS ZUR STANDARDGRÖSSE EINES EINZELBETTES AUSGEZOGEN WERDEN.

DAS SEBRA BETT, JUNIOR & GROW IST EIN IN DER EU REGISTRIERTES DESIGN.

DAS SEBRA BETT, JUNIOR & GROW IST FÜR DIE VERWENDUNG IN INNENRÄUMEN KONZIPIERT.

DAS BETT IST FÜR MAXIMAL 125 KG

**DAS GEWICHT DES BETTES:** 32,8 KG

**QUALITÄTSPRÜFUNGEN UND KONFORMITÄT:** DAS BETT WURDE GEMÄSS EN 1725:1998 GEPRÜFT.

## PRODUKTTEILE UND MONTAGE

DIESES PRODUKT ENTHÄLT KLEINTEILE, DIE VON KLEINEN KINDERN FERNGEHALTEN WERDEN MÜSSEN. BEWAHREN SIE DIE VERPACKUNG WENN MÖGLICH AUF, FALLS DAS PRODUKT SPÄTER GELAGERT UND AUFBEWAHRT WERDEN SOLL. HALTEN SIE SICH BEI DER ENTSORGUNG DER VERPACKUNG AN DIE LOKAL GELTENDEN VORGABEN.

ÜBERPRÜFEN SIE DEN INHALT DER VERPACKUNG, BEVOR SIE DAS PRODUKT ZUSAMMENBAUEN. EINE VOLLSTÄNDIGE ÜBERSICHT DER PRODUKTTEILE FINDEN SIE AUF SEITE 22. SOLLTE WIDER ERWARTEN ETWAS FEHLEN, DANN WENDEN SIE SICH BITTE AN DEN HÄNDLER, DER IHNEN DAS PRODUKT VERKAUFT HAT.

DIE MONTAGE DIESES PRODUKTS BENÖTIGT ETWA 35 MINUTEN. FÜR DIE MONTAGE DES PRODUKTS SIND ZWEI PERSONEN ERFORDERLICH. VERWENDEN SIE FÜR DIE MONTAGE DES PRODUKTS DEN MITGELIEFERTEN INNENSECHSKANTSCHLÜSSEL. DARÜBER HINAUS MUSS EIN KREUZSCHLITZSCHRAUBENZIEHER FÜR DIE MONTAGE DES PRODUKTS VERWENDET WERDEN – DIESER IST NICHT IM LIEFERUMFANG ENTHALTEN. ES DARF KEINE BOHR-/SCHRAUBENMASCHINE FÜR DIE MONTAGE VERWENDET WERDEN, DA DIESE ZU BESCHÄDIGUNGEN/KRATZERN AM PRODUKT FÜHREN KANN. WENN DIE HOLZDÜBEL NICHT MIT HANDKRAFT EINGEDRÜCKT WERDEN KÖNNEN, KANN HIERFÜR EIN VORSICHTIG ANGEWENDETER GUMMIHAMMER ZUM EINSATZ KOMMEN.

BEFOLGEN SIE DIE MONTAGEANLEITUNG UND BEACHTEN SIE DIE BEIDEN UNTERSCHIEDLICHEN BETTGRÖSSEN (A UND B), BEVOR SIE MIT DER MONTAGE BEGINNEN.

## MATERIALIEN

AUF DEN SEITEN 38–39 FINDEN SIE EINE ÜBERSICHT.

DAS BETT ENTHÄLT KEINE BIOZIDHALTIGEN PRODUKTE UND WURDE AUCH NICHT MIT BIOZIDHALTIGEN PRODUKTEN IN VERBINDUNG MIT EINER DESINFIZIERENDEN WIRKUNG BEHANDELT.

OBWOHL DIE BEMALTEN/LACKIERTEN OBERFLÄCHEN SEHR ROBUST SIND, LÄSST ES SICH NICHT VERMEIDEN, DASS BEI TÄGLICHEM GEBRAUCH MIT DER ZEIT AUF DER OBERFLÄCHE GERINGFÜGIGE DRUCKSTELLEN, KRATZER UND/ODER ABBLÄTTERUNGEN AUFTRETEN KÖNNEN. DRUCKSTELLEN UND KLEINE KRATZER KÖNNEN MIT REPARATURFARBE REPARIERT WERDEN. BITTE BEACHTEN SIE JEDOCH, DASS ES MITHILFE VON REPARATURFARBE NICHT MÖGLICH IST, DIE GLEICHE OBERFLÄCHE ZU ERHALTEN WIE BEI DER ORIGINALOBERFLÄCHE. ACHTEN SIE BESONDERS AUF IHR KIND, WENN ES ZAHNT, DENN SELBST EINE HARTE BETTKANTE KANN DANN EINLADEND ERSCHEINEN, UM DAS JUCKEN DES ZAHNFLEISCHES ZU LINDERN.

## PFLEGEHINWEISE – REINIGUNG UND PFLEGE

SONNENLICHT BEEINTRÄCHTIGT JEDES PRODUKT – SELBST DIE BUNTESTEN UND

FARBENFROHSTEN PRODUKTE KÖNNEN VERBLASSEN. SCHÜTZEN SIE DAS PRODUKT DESHALB VOR DIREKTER SONNENEINSTRALUNG.

BEI HOLZ HANDELT ES SICH UM EIN ROBUSTES UND LEBENDIGES NATURMATERIAL. DIE STRUKTUR UND DIE FARBEN VERÄNDERN SICH WÄHREND DER GESAMTEN LEBENSDAUER DES PRODUKTS ENTSPRECHEND DEM KONTINUIERLICHEN WANDLUNGSPROZESS DES HOLZES.

HOLZ PASST SICH SEINER UMGEBUNG AN. VERMEIDEN SIE ES DAHER, DAS PRODUKT IN EINEM RAUM ZU PLATZIEREN, IN DEM DIE LUFTFEUCHTIGKEIT SCHWANKT, UND SCHÜTZEN SIE DAS PRODUKT STETS VOR STARKEN WÄRMEQUELLEN WIE HEIZKÖRPERN, KAMINEN USW., DA DIES DAS HOLZ STRAPAZIEREN ODER SCHLIMMSTENFALLS AUSTROCKNEN KANN. STARKE TEMPERATURSCHWANKUNGEN ODER GROSSE FEUCHTIGKEITSEINWIRKUNGEN KÖNNEN DAS PRODUKT EBENFALLS ÜBERSTRAPAZIEREN, WESHALB DIES BEI DER VERWENDUNG UND DER AUFBEWAHRUNG DES PRODUKTES BEDACHT WERDEN MUSS.

REINIGEN SIE DAS BETT MIT EINEM IN WARMES SEIFENWASSER GETAUCHTEN UND AUSGEWRUNGENEN TUCH. VERWENDEN SIE IMMER EIN WEICHES TUCH, UM KRATZER ZU VERMEIDEN, UND TROCKNEN SIE DAS PRODUKT IMMER MIT EINEM SEHR GUT AUSGEWRUNGENEN TUCH NACH. VERWENDEN SIE IN VERBINDUNG MIT DER REINIGUNG NIEMALS REINIGUNGSMITTEL, ALKOHOLBASIERTE MITTEL, BLEICHMITTEL ODER SCHARFE GEGENSTÄNDE. STAUB UND KRÜMEL AUF DER BODENPLATTE, ZWISCHEN DEN GITTERSTANGEN UND IN DEN FUGEN KÖNNEN VORSICHTIG MIT DEM STAUBSAUGER ABGESAUGT WERDEN. – VERMEIDEN SIE ES JEDOCH, DAS BETT MIT DEM STAUBSAUGERKOPF ZU ZERKRATZEN UND WÄHLEN SIE FÜR DIESEN ZWECK EINEN GEEIGNETEN AUFSATZ.

## DIE SEBRA MATRATZE

DIE ORIGINAL 2-TEILIGE SEBRA MATRATZE FÜR DAS SEBRA BETT, JUNIOR & GROW VERFÜGT ÜBER RUNDE ECKEN UND PASST SOMIT PERFEKT IN DAS SEBRA BETT. DIE SEBRA MATRATZE KANN SEPARAT ERWORBEN WERDEN.

AUS HYGIENISCHEN UND PHYSIOLOGISCHEN GRÜNDEN RATEN WIR DAVON AB, MATRATZEN VON EINEM KIND AN EIN ANDERES ZU VERERBEN.

## ERSATZTEILE

SEBRA BIETET ERSATZTEILE FÜR DAS SEBRA BETT, JUNIOR & GROW AN. ERSATZTEILE SIND MIT GÜLTIGEM KAUFBELEG AB KAUFDATUM FÜR EINEN ZEITRAUM VON 5 JAHREN KOSTENLOS ERHÄLTICH, WENN SICH DIE TEILE BEI NORMALEM PRIVATEM GEBRAUCH ALS DEFEKT ERWEISEN. WENN DIE TEILE DURCH UNSACHGEMÄSSEN GEBRAUCH BESCHÄDIGT WURDEN ODER VERSCHWINDEN, KÖNNEN ERSATZTEILE GEKAUFT WERDEN. ERFAHREN SIE AUF [WWW.SEBRA.DK](http://WWW.SEBRA.DK) MEHR DARÜBER, WIE UND WO SIE ERSATZTEILE ERHALTEN.

## ALLGEMEINE GESCHÄFTSBEDINGUNGEN FÜR DIE PRODUKTGARANTIE

SEBRA GEWÄHRT EINE ERWEITERTE PRODUKTGARANTIE AUF DAS BETT MIT DEM EU-ECOLABEL, UND ZWAR AB DEM KAUFDATUM FÜR EINEN ZEITRAUM VON 5 JAHREN. DIE GARANTIE DECKT DEN BRUCH VON KOMPONENTEN SOWIE SCHÄDEN AB, DIE DURCH HERSTELLERFEHLER WÄHREND DES NORMALEN PRIVATEN GEBRAUCHS ENTSTANDEN SIND. WIR WEISEN DARAUF HIN, DASS BEIM HOLZ NATÜRLICHE VARIATIONEN AUFTRETEN, DIE NICHT ALS DEFEKTE ODER MÄNGEL ANGESEHEN WERDEN KÖNNEN.

SEBRA GARANTIERT DAHER NICHT FÜR FARBBESTÄNDIGKEIT ODER DAFÜR, DASS DIE OBERFLÄCHENFARBEN, DER HÄRTEGRAD, DIE MASERUNGEN ODER DIE TEXTUREN IDENTISCH SIND. WENN EINE REKLAMATION GERECHTFERTIGT IST UND UNTER DIE GENANNTEN GARANTIEBEDINGUNGEN FÄLLT, WIRD SEBRA DAS ENTSPRECHENDE PRODUKT JE NACH KONKRETEM FALL REPARIEREN, AUSTAUSCHEN ODER DEN KAUFBEETRAG GUTSCHREIBEN. DIE ENTSCHEIDUNG DARÜBER, WELCHE ART VON ENTSCHÄDIGUNG VORGENOMMEN WIRD, WIRD AUSSCHLIESSLICH VON SEBRA GETROFFEN.

BEI DER EINREICHUNG EINES GARANTIEANSPRUCHS MUSS DIE CHARGENUMMER (BEFINDET SICH AUF DER RÜCKSEITE DER MONTAGEANLEITUNG UND UNTER EINEM

DER A-TEILE DES BETTES). SOWIE EINE KAUFQUITTUNG VORGEWIESEN WERDEN.

ERFAHREN SIE AUF [WWW.SEBRA.DK](http://WWW.SEBRA.DK) MEHR ÜBER DIE PRODUKTGARANTIE.

*DIE GARANTIE ERLISCHT, WENN*

- DAS PRODUKT SICHTBARE SPUREN VON VERSCHLEISS AUFWEIST
- ES ANZEICHEN FÜR EINEN UNSACHGEMÄSSEN GEBRAUCH GIBT
- ANZEICHEN FÜR FEHLENDE/UNSACHGEMÄSSE PFLEGE GEMÄSS DER PFLEGEHINWEISE VORLIEGEN
- DAS PRODUKT ZUGEFÜHRTE SCHÄDEN AUFWEIST ODER UNSACHGEMÄSS VERWENDET WURDE (EINSCHLIESSLICH UNSACHGEMÄSSER MONTAGE, UNSACHGEMÄSSER BEDIENUNG, UNSACHGEMÄSSE ANWENDUNG ODER AUFBEWAHRUNG)
- MATERIALIEN VON DRITTANBIETERN AM PRODUKT ANGEBRACHT ODER ÄNDERUNGEN AM PRODUKT VORGENOMMEN WURDEN, Z. B. NEUE FARBEN ODER LACKE

#### ENTSORGUNG DES PRODUKTS – RECYCLING UND DEMONTAGE

BEIM SEBRA BETT, JUNIOR & GROW HANDELT ES SICH UM EIN GENERATIONENBETT. ES WURDE SO ENTWICKELT, DASS ES WEITERVERERBT WERDEN KANN. GEBEN SIE

DAS BETT DESHALB AN DAS NÄCHSTE FAMILIENMITGLIED ODER AN FREUNDE WEITER, WENN IHR KIND ES NICHT MEHR BENUTZEN KANN. WENN DIES KEINE OPTION IST, DANN EMPFEHLEN WIR IHNEN, DASS SIE VERSUCHEN, ES WEITERZUVERKAUFEN, Z. B. ÜBER EINE WIEDERVERKAUFSPLATTFORM. WENN DAS BETT AUS IRGEND EINEM GRUND IN EINEM ZUSTAND IST, IN DEM ES NICHT MEHR ALS KINDERBETT DIENEN KANN, SOLLTEN SIE DAS BETT DEMONTIEREN, UM DIE TEILE SORTIEREN UND ENTSORGEN ZU KÖNNEN. LÖSEN SIE DIE EINZELNEN SCHRAUBEN MIT EINEM KREUZSCHLITZ-SCHRAUBENDREHER UND DEM MITGELIEFERTEN INNENSECHSKANTSCHLÜSSEL UND DREHEN SIE GEGEN DEN UHRZEIGERSINN, UM DIE EINZELNEN TEILE ZU TRENNEN.

*SORTIEREN UND ENTSORGEN SIE DIE TEILE WIE FOLGT:*

- METALL- UND KUNSTSTOFFTEILE KÖNNEN AN EINE GEEIGNETE RECYCLINGANLAGE GEBRACHT UND RECYCLET WERDEN.
- BEMALTES/LACKIERTES HOLZ, BODENPLATTEN UND HOLZDÜBEL KÖNNEN ZUR ENTSORGUNG AN EINE ENTSPRECHENDE RECYCLINGANLAGE GEBRACHT WERDEN.

#### WICHTIG:

ZUR SICHERHEIT IHRES KINDES WIRD EMPFOHLEN, DASS SIE REGELMÄSSIG ÜBERPRÜFEN, OB ALLE SCHRAUBEN UND BOLZEN FEST ANGEZOGEN SIND, SO DASS DAS BETT NICHT AUSEINANDERGLEITEN KANN. ÜBERPRÜFEN SIE AUCH, DASS ES KEINE LOSEN SCHRAUBEN UND DERGLEICHEN GIBT, AN DENEN DAS KIND HÄNGEN BLEIBEN ODER DIE ES VERSCHLUCKEN KANN.

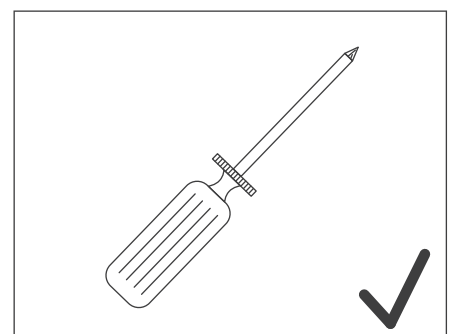
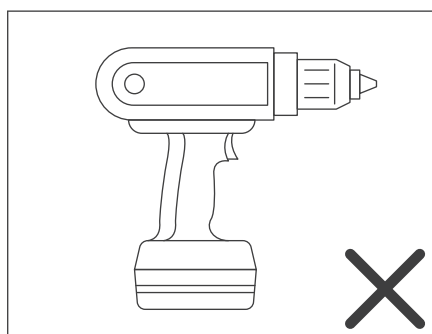
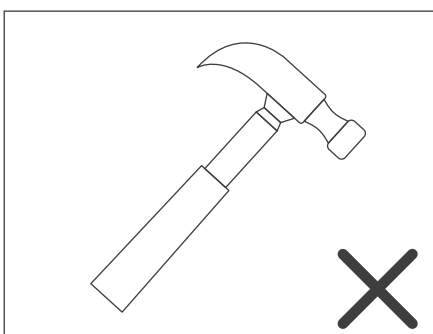
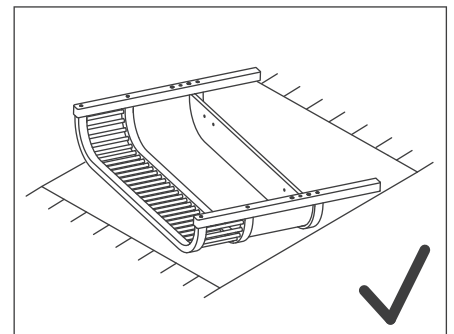
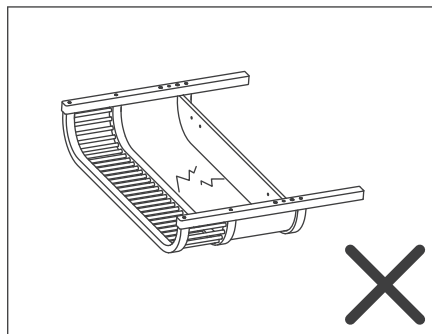
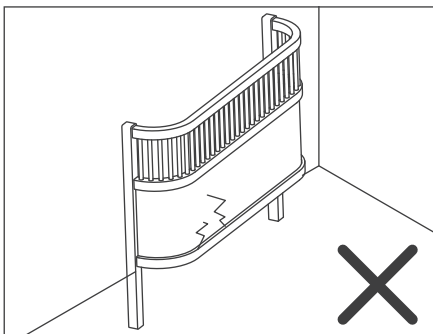
VERMEIDEN SIE ES, DAS BETT HERUMZUSCHIEBEN, DA ANSONSTEN DAS RISIKO BESTEHT, DASS HIERBEI DIE STÜTZBEINE (B) ABBRECHEN. HEBEN SIE DESHALB DAS BETT IMMER AN, WENN ES BEWEGT WERDEN MUSS.



## WARNUNG:



- ACHTEN SIE AUF GEFAHRENQUELLEN WIE OFFENE FLAMMEN ODER ANDERE STARKE HITZQUELLEN, Z. B. ELEKTROHEIZUNGEN ODER GASÖFEN IN DER NÄHE DES PRODUKTS.
- BENUTZEN SIE DAS KINDERBETT NICHT, WENN TEILE DAVON KAPUTT SIND, ABGERISSEN SIND ODER FEHLEN, UND VERWENDEN SIE NUR VOM HERSTELLER GENEHMIGTE ERSATZTEILE.
- LASSEN SIE NICHTS IM KINDERBETT LIEGEN UND PLATZIEREN SIE DAS KINDERBETT NICHT IN DIE NÄHE EINES ANDEREN PRODUKTS, AUF DEM DAS KIND STEHEN KANN ODER VON DEM EINE ERSTICKUNGS- ODER STRANGULATIONSGEFAHR AUSGEHT, WIE BÄNDER, SCHNÜRE FÜR ROLLOS/VORHÄNGE USW.
- BENUTZEN SIE DAS KINDERBETT NICHT MIT MEHR ALS EINER MATRATZE.



# Gefeliciteerd met je Sebra Bed, Junior & Grow - Het bed dat met het kind meegroeit!

JE KIND HEEFT SLAAP NODIG, ZODAT HET ZICH KAN ONTWIKKELEN EN GROEIEN. HET SEBRA BED, JUNIOR & GROW GROEIT EN ONTWIKKELT MET JE KIND MEE. HET PRODUCT WORDT GELEVERD MET HET EU ECOLABEL EN IS GEPRODUCEERD VAN FSC™-GECERTIFICEERD HOUT EN ANDERE GECONTROLEERDE MATERIALEN (LICENTIE NUMMER: FSC™ C160110). EEN GENERATIEBED, DAT KAN WORDEN DOORGEGEVEN; VAN KIND OP KIND, VAN HET ENE GEZIN NAAR HET ANDERE. EEN STUKJE DEENSE DESIGNGESCHIEDENIS EN EEN BETROUWBAAR EN VEILIG UITTREKBED GEMAAKT VOOR HET GROEIENDE GEZIN EN VOOR JUNIOREN.

WE HOPEN DAT JE GEZIN VELE JAREN VAN HET SEBRA BED ZAL GENIETEN EN ALS JULLIE ER ZUINIG OP ZIJN, KUNNEN MEER KINDEREN HET BED GEBRUIKEN.

MIA DELA  
OPRICHTER VAN SEBRA

## OVER HET ONTWERP

HET SEBRA BED, JUNIOR & GROW IS ONTWERPEN DOOR SEBRA EN EEN OPVOLGER VAN HET SEBRA BED, BABY & JR.

HET BED KAN WORDEN GEBRUIKT ALS JUNIORBED EN NAARMATE HET KIND GROEIT, KAN HET BED UITGETROKKEN WORDEN TOT EEN NORMAAL EENPERSOONSBED MET VOLWASSEN AFMETINGEN.

HET SEBRA BED, JUNIOR & GROW HEEFT EEN DESIGNREGISTRATIE IN DE EU.

HET SEBRA BED, JUNIOR & GROW IS ONTWERPEN VOOR GEBRUIK BINNEN.

HET BED IS BEDOELD VOOR MAX. 125 KG.

**GEWICHT VAN HET BED:** 32,8 KG.

**TEST EN CONFORMITEIT:** HET BED IS GETEST VOLGENS EN 1725:1998

## PRODUCTONDERDELEN EN ASSEMBLAGE

DIT PRODUCT BEVAT KLEINE ONDERDELEN DIE UIT DE BUURT VAN KLEINE KINDEREN MOETEN WORDEN GEHOUDEN. BEWAAR INDIEN MOGELIJK DE VERPAKKING VOOR ALS HET PRODUCT MOET WORDEN BEWAARD EN OPGESLAGEN. BIJ HET WEGGOOIEN VAN VERPAKKINGEN MOET JE DE LOKALE REGELS VOLGEN.

CONTROLEER DE INHOUD VAN HET PAKKET VOORDAT HET PRODUCT WORDT GEASSEMBLEERD. EEN VOLLEDIGE LIJST VAN PRODUCTONDERDELEN IS TE VINDEN OP PAGINA 22. ALS JE ONVERHOOPT IETS MIST, MOET JE CONTACT OPNEMEN MET DE DEALER WAAR JE HET PRODUCT GEKOCHT HEBT.

HET DUURT ONGEVEER 35 MINUTEN OM HET PRODUCT IN ELKAAR TE ZETTEN. ER ZIJN 2 MENSEN NODIG OM HET PRODUCT TE MONTEREN. GEBRUIK DE MEEGELEVERDE INBUSSLEUTEL OM HET PRODUCT TE MONTEREN. BOVENDIEN IS EEN STERSCHROEVENDRAAIER NODIG OM HET PRODUCT TE MONTEREN - DEZE WORDT NIET MEEGELEVERD. GEBRUIK GEEN BOOR/SCHROEVENDRAAIER, OMDAT HET GEBRUIK DAARVAN KAN LEIDEN TOT SCHADE/KRASSEN OP HET PRODUCT. ALS DE HOUTEN DEUVELS NIET MET DE HAND KUNNEN WORDEN INGEDRUKT, KAN HEEL VOORZICHTIG EEN RUBBEREN HAMER WORDEN GEBRUIKT.

VOLG DE MONTAGE-INSTRUCTIES EN BEKIJK EERST DE TWEE VERSCHILLENDE BEDSTADIA (A EN B) VOORDAT JE BEGINT MET DE MONTAGE.

## MATERIALEN

ZIE PAGINA'S 38-39 VOOR EEN OVERZICHT.

HET BED IS NIET BEHANDELD MET EN BEVAT GEEN BIOCIDEN ALS ONTSMETTINGSMIDDEL.

HOEWEL HET GESCHILDERDE/GELAKTE OPPERVLAK ZEER STERK IS, KAN NA VERLOOP VAN TIJD NIET WORDEN VOORKOMEN DAT ER BIJ DAGELIJKS GEBRUIK KLEINE VLEKKEN, KRASSEN EN/OF BLADDEREN IN HET OPPERVLAK KUNNEN OPTREDEN. BESCHADIGINGEN EN KLEINE KRASSEN KUNNEN WORDEN GEREPAREERD MET REPARATIEVERF. HOUD ER REKENING MEE DAT HET NIET MOGELIJK IS OM MET DE REPARATIEVERF HET RESULTAAT TE KRIJGEN ALS OP HET ORIGINELE OPPERVLAK.

## ONDERHOUDSGIDS - REINIGING EN VERZORGING

ALLE PRODUCTEN WORDEN BEÏNVLOED DOOR ZONLICHT - ZELFS DE MEEST KLEURRIJKE EN KLEUR-ECHE PRODUCTEN KUNNEN BLEKER WORDEN. BESCHERM HET PRODUCT DAAROM TEGEN DIRECT ZONLICHT.

HOUT IS EEN STERK EN LEVEND NATUURLIJK MATERIAAL. DE STRUCTUUR EN KLEUREN VERANDEREN TIJDENS DE LEVENSDUUR VAN HET PRODUCT, ALS GEVOLG VAN HET CONTINUE VERANDERINGSproces DAT HET HOUT DOORLOOPT. HOUT PAST ZICH AAN DE OMGEVING AAN. ZET HET PRODUCT DAAROM NIET IN EEN RUIMTE WAAR

DE LUCHTVOCHTIGHEID FLUCTUEERT EN BESCHERM HET PRODUCT ALTIJD TEGEN STERKE WARMTEBRONNEN, ZOALS RADIATOREN, OPEN HAARDEN ENZ. DIT KAN HET HOUT BEÏNVLOEDEN OF IN HET ERGSTE GEVAL UITDROGEN. STERKE TEMPERATUUR-SCHOMMELINGEN OF BLOOTSTELLING AAN EEN HOGE LUCHTVOCHTIGHEID KUNNEN HET PRODUCT OOK BESCHADIGEN; DAAR MOET REKENING MEE WORDEN GEHOUDEN BIJ GEBRUIK EN OPSLAG VAN HET BED.

HET BED KAN SCHOONGEMAAKT WORDEN MET EEN UITGEWRONGEN DOEK IN EEN WARM SOPJE. GEBRUIK ALTIJD EEN ZACHTE DOEK OM KRASSEN TE VOORKOMEN, EN NEEM ALTIJD AF MET EEN GOED UITGEWRONGEN DOEK. GEBRUIK NOOIT SCHURENDE REINIGINGSMIDDELEN, OP ALCOHOL GEBASEERDE MIDDELEN, BLEEKMIDDELEN OF SCHERPE VOORWERPEN BIJ HET SCHOONMAKEN. STOF EN KRUIMELS OP DE BODEMPLAAT, TUSSEN DE SPIJLEN EN IN NADEN KUNNEN VOORZICHTIG MET DE STOFZUIGER WORDEN VERWIJDERD - VERMIJD KRASSEN OP HET BED DOOR DE STOFZUIGER; KIES EEN GESCHIKT MONDSTUK VOOR DIT DOEL.

## HET SEBRA MATRAS

DE ORIGINELE, 2-DELIGE SEBRA-MATRAS VOOR HET SEBRA BED, JUNIOR & GROW HEEFT RONDE HOEKEN, ZODAT HET PERFECT IN HET SEBRA BED PAST. DE SEBRA MATRAS KAN APART WORDEN GEKOCHT.

WIJ RADEN NIET AAN OM EEN MATRAS VAN KIND OP KIND DOOR TE GEVEN OM HYGIËNISCHE EN FYSIOLOGISCHE REDENEN.

## RESERVEONDERDELEN

SEBRA BIJDT RESERVEONDERDELEN VOOR SEBRA BED, JUNIOR & GROW RESERVEONDERDELEN ZIJN GRATIS VERKRIJGBAAR MET EEN GELDIGE AANKOOPNOTA VOOR EEN PERIODE VAN 5 JAAR VANAF DE DATUM VAN AANKOOP, ALS DE ONDERDELEN DEFECT BLIJKEN TE ZIJN BIJ NORMAAL PRIVÉGEBRUIK. ALS DE ONDERDELEN BESCHADIGD ZIJN DOOR VERKEERD GEBRUIK OF VERLOREN GAAN, KUNNEN RESERVEONDERDELEN WORDEN AANGESCHAFT.

LEES MEER OVER HOE EN WAAR U RESERVEONDERDELEN KUNT KOPEN OP [WWW.SEBRA.DK](http://WWW.SEBRA.DK)

## ALGEMENE VOORWAARDEN VOOR PRODUCTGARANTIE

SEBRA BIJDT EEN UITGEBREIDE PRODUCTGARANTIE OP HET BED MET EU ECOLABEL VOOR EEN PERIODE VAN 5 JAAR NA DE AANKOOPDATUM. DE GARANTIE DEKT DEFECTEN VAN ONDERDELEN EN BESCHADIGINGEN VEROORZAAKT ALS GEVOLG VAN GEBREKIG VAKMANSCHAP, BIJ NORMAAL PRIVÉGEBRUIK. WIJ WIJZEN EROP DAT NATUURLIJKE VARIATIES IN HOUT NIET KUNNEN WORDEN BESCHOUWD ALS DEFECTEN OF GEBREKEN, EN SEBRA GARANDEERT DAAROM GEEN KLEURBESTENDIGHEID, HET MATCHEN VAN OPPERVLAKTEKLEUREN OF HARDHEID, NERVEN OF TEXTUREN. ALS EEN KLACHT GERECHTVAARDIGD IS EN ONDER DE GENOEMDE GARANTIES VALT, ZAL SEBRA HET BETROKKEN PRODUCT REPAREREN, VERVANGEN OF CREDITEREN, AFHANKELIJK VAN HET SPECIFIEKE GEVAL. DE BESLISSING OVER HET SOORT MAATREGEL, DIE WORDT GETROFFEN, WORDT UITSLUITEND GENOMEN DOOR SEBRA. ER MOET EEN BATCHNUMMER (STAAT OP DE ACHTERKANT VAN DE MONTAGE-INSTRUCTIES EN ONDER EEN VAN DE A-DELEN VAN HET BED). EN EEN INKOOPFACTUUR WORDEN OVERLEGD BIJ HET INDIENEN VAN EEN GARANTIECLAIM. LEES MEER OVER DE PRODUCTGARANTIE OP [WWW.SEBRA.DK](http://WWW.SEBRA.DK)

## DE GARANTIE GELDT NIET ALS

- HET PRODUCT ZICHTBARE SPOREN VAN SLIJTAGE VERTOONT
- TEKENEN VAN ONEIGENLIJK GEBRUIK VERTOONT
- TEKENEN VAN ONTBREKEND/ONJUIST ONDERHOUD VOLGENS DE ONDERHOUDSGIDS
- HET PRODUCT BESCHADIGD OF VERANDERD IS, WAARONDER ONJUISTE MONTAGE, ONEIGENLIJKE HANDELINGEN, ONJUIST GEBRUIK OF OPSLAG
- ER MATERIALEN VAN DERDEN OP HET PRODUCT ZIJN AANGEBRACHT OF ER WIJZIGINGEN ZIJN AANGEBRACHT AAN HET PRODUCT, ZOALS NIEUWE VERF OF LAK

**VERWIJDERING VAN HET PRODUCT - HERGEBRUIK EN DEMONTAGE.**

HET SEBRA BED, JUNIOR & GROW IS EEN GENERATIEBED. HET IS ONTWERPEN OM DOORGEGEVEN TE WORDEN. GEEF DAAROM HET BED DOOR NAAR DE NAASTE FAMILIE OF VRIENDEN WANNEER JE KIND HET NIET MEER KAN GEBRUIKEN. ALS DIT GEEN OPTIE IS, RADEN WE JE AAN OM HET BED DOOR TE VERKOPEN, BIJVOORBEELD VIA EEN VERKOOPPLATFORM. ALS HET BED, OM WAT VOOR REDEN DAN OOK, IN EEN ZODANIGE STAAT IS DAT HET NIET LANGER ALS KINDERBEDJE KAN DIENEN, MOET JE HET BED UIT ELKAAR HALEN, SORTEREN EN AFVOEREN. DRAAI DE VERSCHILLENDE SCHROEVEN LOS MET BEHULP VAN EEN STERSCHROEVENDRAAIER EN DE MEEGELEVERDE INBUS-SLEUTEL. DRAAI TEGEN KLOK IN OM DE VERSCHILLENDE ONDERDELEN UIT ELKAAR TE HALEN.

**SORTEER EN VERWIJDER DE ONDERDELEN ALS VOLGT:**

- METALEN EN KUNSTSTOF ONDERDELEN KUNNEN WORDEN INGELEVERD BIJ EEN GESCHIKTE RECYCLINGFACILITEIT EN GERECYCLED WORDEN.
- GESCHILDRED/GELAKT HOUT, BODEMPLANKEN EN HOUTEN DEUVELS KUNNEN WORDEN GELEVERD AAN EEN RECYCLINGFACILITEIT VOOR DE JUISTE AFVALVERWERKING.

**BELANGRIJK:**

OMWILLE VAN DE VEILIGHEID VAN JE KIND, IS HET RAADZAAM DAT JE REGELMATIG CONTROLEERT OF ALLE SCHROEVEN EN BOUTEN NOG AANGEDRAAIID ZIJN, ZODAT HET BED NIET UIT ELKAAR KAN GLIJDEN. CONTROLEER OOK OF ER GEEN LOSSE SCHROEVEN EN DERGELIJKE ZIJN WAARAAN HET KIND KAN BLIJVEN HAKEN OF DIE HET KIND KAN INSLIKKEN.

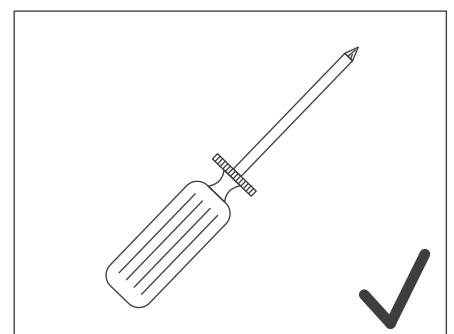
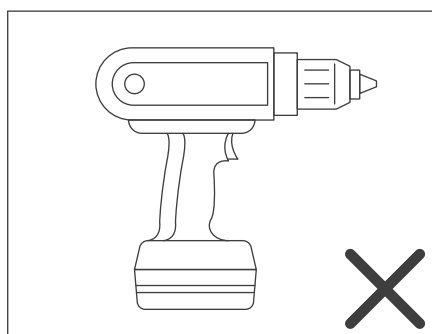
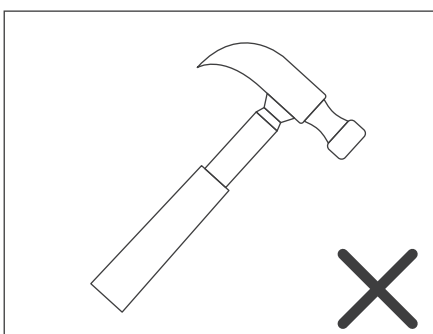
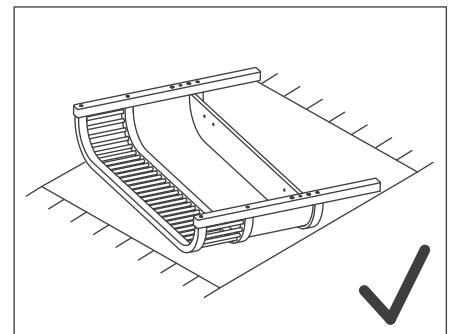
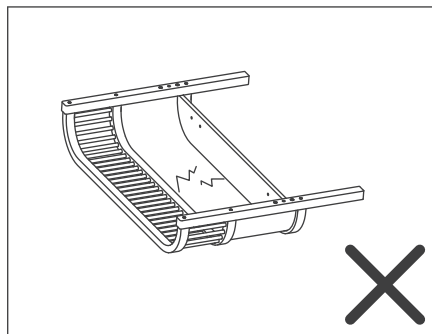
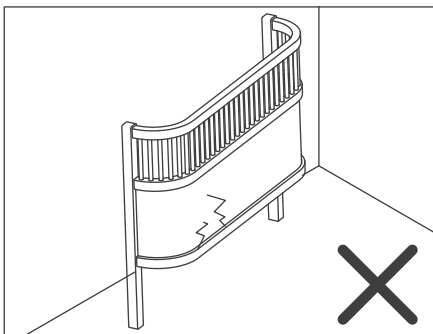
VERSCHUIF HET BED NIET NAAR EEN ANDERE PLAATS, DE STEUNPOTEN (B) Zouden dan kunnen breken. TIL HET BED DAAROM ALTIJD OP ALS HET VERPLAATST MOET WORDEN.



**WARNING:**



- LET OP DE RISICO'S VAN OPEN VUUR EN ANDERE BRONNEN VAN INTENSE HITTE, ZOALS ELEKTRISCHE KACHELS EN GASOVENS IN DE BUURT VAN HET KINDERBEDJE.
- GEBRUIK HET KINDERBEDJE NIET ALS DELEN ERVAN ZIJN GEBROKEN, GESCHEURD OF ONTBREKEN EN GEBRUIK ALLEEN RESERVEONDERDELEN DIE DOOR DE FABRIKANT ZIJN GOEDGEKEURD.
- LAAT NIETS ACHTER IN HET KINDERBEDJE EN PLAATS HET BEDJE NIET IN DE BUURT VAN EEN ANDER PRODUCT WAAROP HET KIND KAN STAAN OF DAT EEN RISICO OP VERSTIKKING OF WURGING VORMT, BIJVOORBEELD LINTEN, KOORDEN VAN ROLGORDIJNEN/GORDIJNEN ENZ.
- GEBRUIK HET KINDERBED NIET MET MEER DAN ÉÉN MATRAS.



# Félicitations pour l'achat de votre lit Sebra Junior & Grow, le lit évolutif!

VOTRE ENFANT A BESOIN DE SOMMEIL POUR SE DÉVELOPPER ET GRANDIR. LE LIT SEBRA JUNIOR & GROW ÉVOLUE AVEC VOTRE ENFANT. LE PRODUIT EST LABELLISÉ AVEC L'ÉCOLABEL EUROPÉEN ET EST FABRIQUÉ À PARTIR DE BOIS CERTIFIÉ FSC™ ET D'AUTRES MATÉRIAUX CONTRÔLÉS (LICENCE NO : FSC™ C160110). UN LIT TRANSMISSIBLE DE GÉNÉRATION EN GÉNÉRATION, D'UN ENFANT À UN AUTRE, D'UNE FAMILLE À UNE AUTRE. UN PETIT MORCEAU DE L'HISTOIRE DU DESIGN DANOIS ET UN LIT EXTENSIBLE FIABLE ET SÉCURISÉ POUR LES FAMILLES QUI S'AGRANDISSENT ET POUR LES JEUNES ENFANTS.

NOUS ESPÉRONS QUE VOTRE FAMILLE APPRÉCIERA LE LIT SEBRA PENDANT DE NOMBREUSES ANNÉES ET QUE VOUS EN PRENDREZ SOIN AFIN QUE PLUSIEURS ENFANTS PUISSENT EN TIRER PROFIT.

MIA DELA  
FONDATRICE DE SEBRA

## À PROPOS DU DESIGN

LE LIT SEBRA, JUNIOR & GROW EST CONÇU PAR SEBRA ET SUCCÈDE AU LIT SEBRA, BABY & JR.

LE LIT PEUT ÊTRE UTILISÉ POUR LES JEUNES ENFANTS, ET LORSQUE L'ENFANT GRANDIT, IL PEUT ÊTRE ALLONGÉ AFIN D'AVOIR LES DIMENSIONS D'UN LIT D'ADULTE.

LE LIT SEBRA JUNIOR & GROW. EST UN MODÈLE DÉPOSÉ DANS L'UE.

LE LIT SEBRA, JUNIOR & GROW EST CONÇU POUR UNE UTILISATION EN INTÉRIEUR.

LE LIT EST CONÇU POUR ACCUEILLIR UN POIDS MAXIMUM DE 125 KG.

**POIDS DU LIT:** 32,8 KG.

**TEST ET CONFORMITÉ:** LE LIT EST TESTÉ SELON LA NORME EN 1725:1998.

## ÉLÉMENTS DU PRODUIT ET ASSEMBLAGE

CE PRODUIT CONTIENT DE PETITS ÉLÉMENTS QUI DOIVENT ÊTRE TENUS HORS DE PORTÉE DES JEUNES ENFANTS. SI POSSIBLE, CONSERVEZ L'EMBALLAGE SI LE PRODUIT DOIT ÊTRE STOCKÉ. VEUILLEZ RESPECTER LES RÈGLES LOCALES EN VIGUEUR CONCERNANT LA MISE AU REBUT DE L'EMBALLAGE.

VÉRIFIEZ LE CONTENU DE L'EMBALLAGE AVANT D'ASSEMBLER LE PRODUIT. VOUS TROUVEREZ UN APERÇU COMPLET DES ÉLÉMENTS DU PRODUIT À LA PAGE 22. SI, CONTRE TOUTE ATTENTE, DES ÉLÉMENTS MANQUAIENT, VEUILLEZ CONTACTER LE REVENDEUR QUI VOUS A VENDU LE PRODUIT.

COMPTEZ ENVIRON 35 MINUTES POUR ASSEMBLER CE PRODUIT. L'ASSEMBLAGE DU PRODUIT REQUIERT 2 PERSONNES. POUR ASSEMBLER LE PRODUIT, UTILISER LA CLÉ À SIX PANS FOURNIE. VOUS DEVREZ ÉGALEMENT UTILISER UN TOURNEVIS CRUCIFORME POUR ASSEMBLER LE PRODUIT. CELUI-CI N'EST PAS INCLUS. VOUS NE DEVEZ PAS UTILISER DE PERCEUSE/VISSEUSE, CELA RISQUERAIT D'ENDOMMAGER/RAYER LE PRODUIT. SI LES CHEVILLES EN BOIS NE PEUVENT PAS ÊTRE ENFONCÉES À LA MAIN, VOUS POUVEZ UTILISER UN MARTEAU EN CAOUTCHOUC AVEC PRÉCAUTION.

SUIVEZ LES INSTRUCTIONS DE MONTAGE ET INFORMEZ-VOUS SUR LES DEUX DIFFÉRENTES TAILLES DE LIT (A ET B) AVANT DE COMMENCER LE MONTAGE.

## MATÉRIAUX

VOIR LES PAGES 38-39 POUR INFO.

LE LIT N'A PAS ÉTÉ TRAITÉ AVEC DES PRODUITS BIOCIDES OU NE CONTIENT PAS DE PRODUITS BIOCIDES DÉSINFECTANTS. BIEN QUE LA SURFACE PEINTE/VERNIE SOIT TRÈS ROBUSTE, IL EST DIFFICILE AU FIL DU TEMPS D'ÉVITER L'APPARITION DE MARQUES, DE RAYURES ET/OU D'ÉCAILLEMENTS DE MOINDRE IMPORTANCE SUR LA SURFACE LORS D'UNE UTILISATION QUOTIDIENNE.

IL EST POSSIBLE DE RÉPARER LES MARQUES ET FINES RAYURES AVEC UNE PEINTURE ADAPTÉE. NOUS ATTIRONS VOTRE ATTENTION SUR LE FAIT QU'IL N'EST PAS POSSIBLE D'OBTENIR UNE SURFACE STRICTEMENT IDENTIQUE À CELLE D'ORIGINE AVEC DE LA PEINTURE SPÉCIALE RÉPARATION.

## GUIDE D'ENTRETIEN - NETTOYAGE ET SERVICE

LA LUMIÈRE DU SOLEIL A UN EFFET SUR TOUS LES PRODUITS, ET MÊME LES PRODUITS RECOUVERTS D'UNE COULEUR RÉSISTANTE PEUVENT SE DÉCOLORER. PAR CONSÉQUENT, PROTÉGEZ LE PRODUIT DE LA LUMIÈRE DIRECTE DU SOLEIL.

LE BOIS EST UN MATÉRIAU NATUREL SOLIDE ET VIVANT. LA STRUCTURE ET LES COULEURS CHANGENT TOUT AU LONG DE LA DURÉE DE VIE DU PRODUIT EN RAISON DU PROCESSUS DE TRANSFORMATION CONTINU QUE SUBIT LE BOIS. LE BOIS S'ADAPTE À SON ENVIRONNEMENT. PAR CONSÉQUENT, ÉVITEZ DE PLACER LE PRODUIT DANS UNE PIÈCE OÙ L'HUMIDITÉ FLUCTUE ET À PROXIMITÉ DE FORTES SOURCES DE CHA-

LEUR, TELLES QUE LES RADIATEURS, LES CHEMINÉES, ETC., ÉTANT DONNÉ QUE CELA POURRAIT ALTÉRER LE BOIS OU, DANS LE PIRE DES CAS, LE DESSÉCHER. LES FORTES VARIATIONS DE TEMPÉRATURE OU L'EXPOSITION À UNE FORTE HUMIDITÉ PEUVENT ÉGALEMENT ABÎMER LE PRODUIT. IL EST DONC CONSEILLÉ DE L'UTILISER ET DE LE STOCKER EN TENANT COMPTE DE CES PARAMÈTRES.

POUR NETTOYER LE LIT, UTILISEZ UN CHIFFON TREMPÉ DANS DE L'EAU CHAUDE SAUVONNEUSE ET BIEN ESSORÉ. UTILISEZ TOUJOURS UN CHIFFON DOUX POUR ÉVITER LES RAYURES, ET ESSUYEZ TOUJOURS AVEC UN CHIFFON BIEN ESSORÉ. N'UTILISEZ JAMAIS DE NETTOYANTS ABRASIFS, DE PRODUITS À BASE D'ALCOOL, D'AGENTS DE BLANCHIMENT OU D'OBJETS POINTUS POUR NETTOYER LE LIT. VOUS POUVEZ ASPIRER AVEC PRÉCAUTION LA POUSSIÈRE ET LES MIETTES SUR LE SOMMIER, ENTRE LES BARREAUX ET AU NIVEAU DES ASSEMBLAGES. VEILLEZ À NE PAS RAYER LE LIT AVEC L'EMBOU DE L'ASPIRATEUR ET CHOISISSEZ UN EMBOU APPROPRIÉ.

## LE MATELAS SEBRA

LE MATELAS SEBRA D'ORIGINE EN 2 PARTIES POUR LE LIT SEBRA JUNIOR & GROW EST DOTÉ D'ANGLES ARRONDIS POUR S'ADAPTER PARFAITEMENT AU LIT SEBRA. LE MATELAS SEBRA PEUT ÊTRE ACHETÉ SÉPARÉMENT.

POUR DES RAISONS HYGIÉNIQUES ET PHYSIOLOGIQUES, NOUS RECOMMANDONS DE CHANGER LE MATELAS QUAND LE LIT EST TRANSMIS À UN AUTRE ENFANT.

## PIÈCES DE RECHANGE

SEBRA PROPOSE DES PIÈCES DE RECHANGE POUR LE LIT SEBRA JUNIOR & GROW LES PIÈCES DE RECHANGE SONT DISPONIBLES GRATUITEMENT SUR PRÉSENTATION D'UN REÇU D'ACHAT VALIDE PENDANT UNE PÉRIODE DE 5 ANS À COMPTER DE LA DATE D'ACHAT SI LES PIÈCES S'AVÈRENT DÉFECTUEUSES DANS LE CADRE D'UN USAGE PRIVÉ NORMAL. SI LES PIÈCES SONT ABÎMÉES EN RAISON D'UNE MAUVAISE UTILISATION OU ONT ÉTÉ PERDUES, IL EST POSSIBLE D'ACHETER DES PIÈCES DE RECHANGE.

POUR SAVOIR COMMENT ET OÙ ACHETER DES PIÈCES DE RECHANGE, RENDEZ-VOUS SUR [WWW.SEBRA.DK](http://WWW.SEBRA.DK)

## CONDITIONS GÉNÉRALES DE GARANTIE DU PRODUIT

SEBRA OFFRE UNE EXTENSION DE GARANTIE SUR LE LIT LABELLISÉ AVEC L'ÉCOLABEL EUROPÉEN PENDANT UNE PÉRIODE DE 5 ANS À COMPTER DE LA DATE D'ACHAT. LA GARANTIE COUVRE LA CASSE DES COMPOSANTS ET LES DOMMAGES SUBIS EN RAISON D'UN DÉFAUT DE FABRICATION DANS LE CADRE D'UN USAGE PRIVÉ NORMAL. NOUS ATTIRONS VOTRE ATTENTION SUR LE FAIT QUE LES VARIATIONS NATURELLES DU BOIS NE PEUVENT ÊTRE CONSIDÉRÉES COMME DES DÉFAUTS OU DES ANOMALIES.

SEBRA NE GARANTIT DONC PAS LA SOLIDITÉ DES COULEURS, LA CONCORDANCE DE LA DURETÉ DE LA SURFACE OU DES COULEURS DE LA SURFACE, DES VEINES OU DES TEXTURES. SI UNE RÉCLAMATION EST JUSTIFIÉE ET COUVERTE PAR LESDITES GARANTIES, SEBRA RÉPARE, REMPLACE OU REMBOURSE LE PRODUIT EN QUESTION, SELON LE CAS. LA DÉCISION SUR LE TYPE D'AIDE ACCORDÉ EST EXCLUSIVEMENT DU RESSORT DE SEBRA.

IL EST INDISPENSABLE DE FOURNIR UN NUMÉRO DE LOT (DISPONIBLE AU DOS DE LA NOTICE DE MONTAGE ET SOUS L'UN DES COMPOSANTS A DU LIT). AINSI QU'UNE FACTURE D'ACHAT EN CAS DE RÉCLAMATION DANS LE CADRE DE LA GARANTIE. EN SAVOIR PLUS SUR LA GARANTIE DU PRODUIT SUR [WWW.SEBRA.DK](http://WWW.SEBRA.DK)

### LA GARANTIE EST CADUQUE SI

- LE PRODUIT PRÉSENTE DES TRACES VISIBLES D'USURE
- IL Y A DES SIGNES D'UTILISATION INAPPROPRIÉE
- IL Y A DES SIGNES DE MAUVAIS/DE MANQUE D'ENTRETIEN CONFORMÉMENT AU GUIDE D'ENTRETIEN
- LE PRODUIT A SUBI DES DOMMAGES ET PRÉJUDICES DUS PAR EXEMPLE À UN ASSEMBLAGE INAPPROPRIÉ, UN USAGE INADÉQUAT, UNE MAUVAISE UTILISATION OU UN STOCKAGE INAPPROPRIÉ.



- DES MATÉRIEAUX TIERS SONT APPLIQUÉS SUR LE PRODUIT OU DES MODIFICATIONS ONT ÉTÉ APPORTÉES AU PRODUIT, COMME UNE NOUVELLE PEINTURE OU UN NOUVEAU VERNIS

DÉVISSEZ LES DIFFÉRENTES VIS À L'AIDE D'UN TOURNEVIS CRUCIFORME ET DE LA CLÉ À SIX PANS FOURNIE EN TOURNANT DANS LE SENS INVERSE DES AIGUILLES D'UNE MONTRE POUR DÉMONTÉ LES DIFFÉRENTES PARTIES.

**CESSION DU PRODUIT – RECYCLAGE ET DÉMONTAGE.**

LE LIT SEBRA JUNIOR & GROW EST UN LIT QUI SE TRANSMET DE GÉNÉRATION EN GÉNÉRATION. VOUS POUVEZ DONC TRANSMETTRE LE LIT AU PROCHAIN MEMBRE DE LA FAMILLE OU À VOS AMIS LORSQUE VOTRE ENFANT EST TROP GRAND POUR L'UTILISER. SI VOUS N'AVEZ PAS DE FUTURS PARENTS DANS VOTRE ENTOURAGE, NOUS VOUS RECOMMANDONS D'ESSAYER DE LE REVENDRE, PAR EXEMPLE VIA UNE PLATE-FORME DE REVENTE. SI, POUR UNE RAISON QUELCONQUE, L'ÉTAT DU LIT NE LUI PERMET PLUS DE SERVIR DE LIT D'ENFANT, NOUS VOUS CONSEILLONS DE LE DÉMONTÉ POUR TRIER LES DIFFÉRENTS COMPOSANTS ET LES METTRE AU REBUT.

**TRIEZ ET ÉLIMINEZ LES COMPOSANTS COMME SUIV :**

- DÉPOSEZ LES PARTIES MÉTALLIQUES ET PLASTIQUES DANS UN CENTRE DE RECYCLAGE AFIN QU'ELLES SOIENT RECYCLÉES.
- DÉPOSEZ LE BOIS PEINT/VERNI, LES SOMMIERS ET LES CHEVILLES EN BOIS DANS UN CENTRE DE RECYCLAGE POUR UNE ÉLIMINATION APPROPRIÉE.

**IMPORTANT:**

POUR DES RAISONS DE SÉCURITÉ À L'ÉGARD DE VOTRE ENFANT, IL EST RECOMMANDÉ DE VÉRIFIER RÉGULIÈREMENT QUE TOUTES LES VIS ET TOUS LES BOULONS SONT BIEN SERRÉS, DE SORTE QUE LA STRUCTURE DU LIT NE SE DESSERRE PAS. VÉRIFIEZ ÉGALEMENT QU'IL N'Y A PAS DE VIS DESSERRÉES OU AUTRES QUE L'ENFANT POURRAIT AVALER OU AUXQUELS IL POURRAIT S'ACCROCHER.

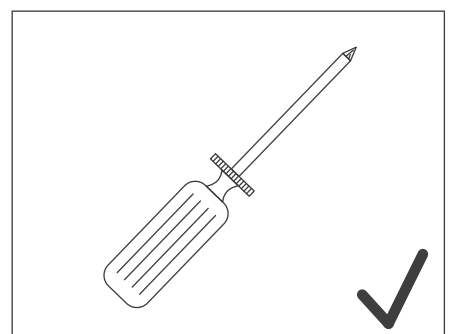
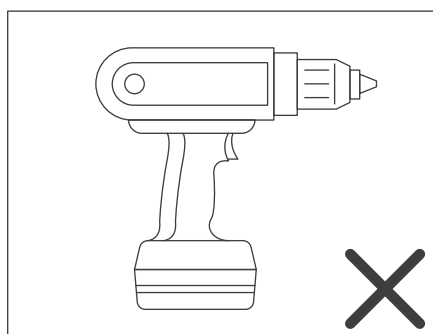
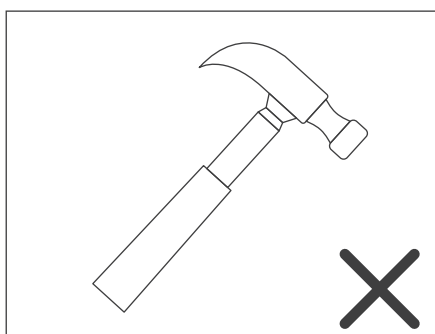
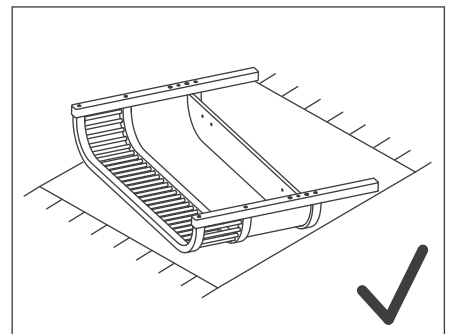
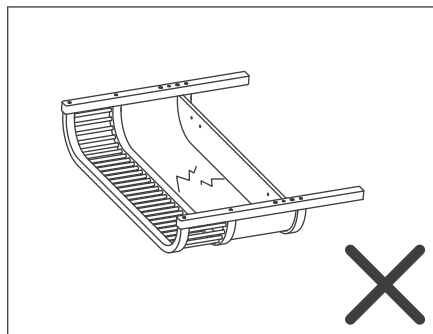
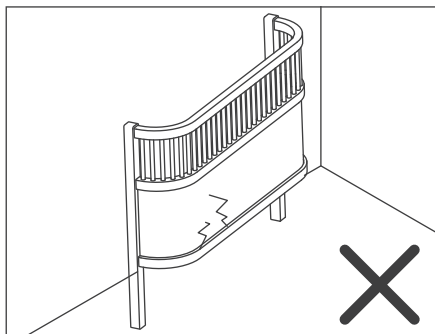
ÉVITEZ DE DÉPLACER LE LIT EN LE POUSSANT, CAR LES PIEDS (B) RISQUERAIENT DE SE CASSER. PAR CONSÉQUENT, SOULEVEZ TOUJOURS LE LIT POUR LE DÉPLACER.

!

## AVERTISSEMENT:

!

- IL EST IMPORTANT DE NOTER LES RISQUES LIÉS AU FEU ET AUTRES SOURCES DE CHALEUR INTENSES COMME LES APPAREILS DE CHAUFFAGE ÉLECTRIQUES ET LES POÊLES À GAZ À PROXIMITÉ DU LIT POUR ENFANT.
- N'UTILISEZ PAS LE LIT SI DES PARTIES SONT CASSÉES, ARRACHÉES OU MANQUANTES, ET N'UTILISEZ QUE DES PIÈCES DE RECHANGE APPROUVÉES PAR LE FABRICANT.
- NE LAISSEZ RIEN DANS LE LIT ET NE PLACEZ PAS LE LIT À PROXIMITÉ D'UN AUTRE OBJET SUR LEQUEL L'ENFANT PEUT SE TENIR DEBOUT OU QUI PRÉSENTE UN RISQUE D'ÉTOUFFEMENT OU D'ÉTRANGLEMENT, COMME DES RUBANS, DES CORDONS POUR RIDEAUX, ETC.
- NE SUPERPOSEZ JAMAIS DEUX MATELAS DANS LE LIT.



# Enhorabuena por la compra de la Cama Sebra, Junior & Grow ¡ La cama que crece con el niño!

SU HIJO NECESITA DORMIR PARA QUE PUEDA DESARROLLARSE Y CRECER. LA CAMA SEBRA, JUNIOR & GROW CRECE Y SE DESARROLLA A LA VEZ QUE SU HIJO. EL PRODUCTO CUENTA CON LA ETIQUETA ECOLÓGICA DE LA FLOR DE LA UE Y ESTÁ FABRICADO CON MADERA CERTIFICADA POR EL FSC™ Y OTROS MATERIALES CONTROLADOS (Nº DE LICENCIA: FSC™ C160110). UNA CAMA GENERACIONAL QUE PUEDE PASAR DE UNAS MANOS A OTRAS, DE NIÑO A NIÑO Y DE FAMILIA EN FAMILIA. REPRESENTA UNA PIEZA DE LA HISTORIA DEL DISEÑO DANÉS Y UNA CAMA EXTENSIBLE SEGURA PARA BEBÉS Y NIÑOS.

ESPERAMOS QUE SU FAMILIA DISFRUTE DE LA CAMA SEBRA DURANTE MUCHOS AÑOS Y CONFIAMOS EN QUE LA CUIDEN BIEN PARA QUE MÁS NIÑOS PUEDAN USARLA.

MIA DELA  
FUNDADORA DE SEBRA

## SOBRE EL DISEÑO

LA CAMA SEBRA, JUNIOR & GROW ESTÁ DISEÑADA POR SEBRA Y ES LA SUCESORA DE LA CAMA SEBRA, BABY & JR.

LA CAMA PUEDE UTILIZARSE COMO CAMA JUVENIL Y, A MEDIDA QUE EL NIÑO CRECE, PUEDE AMPLIARSE HASTA CONVERTIRSE EN UNA CAMA INDIVIDUAL NORMAL CON DIMENSIONES DE ADULTO.

EL DISEÑO DE LA CAMA SEBRA, JUNIOR & GROW ESTÁ REGISTRADO EN LA UE.

LA CAMA SEBRA JUNIOR & GROW ESTÁ DISEÑADA PARA SU USO EN INTERIORES.

LA CAMA ESTÁ PENSADA PARA UN MÁXIMO DE 125 KG

**PESO DE LA CAMA:** 32,8 KG.

**PRUEBA Y CONFORMIDAD:** LA CAMA HA SIDO PROBADA SEGÚN EN 1725:1998

## PIEZAS DEL PRODUCTO Y MONTAJE

ESTE PRODUCTO CONTIENE PIEZAS PEQUEÑAS QUE DEBEN MANTENERSE FUERA DEL ALCANCE DE LOS NIÑOS PEQUEÑOS. SI ES POSIBLE, GUARDE EL EMBALAJE SI VA A ALMACENAR O GUARDAR EL PRODUCTO. AL DESECHAR EL EMBALAJE, DEBE CUMPLIR CON LAS NORMAS LOCALES.

COMPRUEBE EL CONTENIDO DEL PAQUETE ANTES DE MONTAR EL PRODUCTO. PUEDE ENCONTRAR UNA LISTA COMPLETA DE LAS PIEZAS DEL PRODUCTO EN LA PÁGINA 22. SI FALTA ALGO, PÓNGASE EN CONTACTO CON EL DISTRIBUIDOR QUE LE VENDIÓ EL PRODUCTO.

SE TARDA UNOS 35 MINUTOS EN MONTAR EL PRODUCTO. SE NECESITAN DOS PERSONAS PARA MONTAR EL PRODUCTO. UTILICE PARA MONTAR EL PRODUCTO, UTILICE LA LLAVE ALLEN SUMINISTRADA. ADEMÁS, SE REQUIERE UN DESTORNILLADOR DE ESTRELLA –NO INCLUIDO– PARA ENSAMBLAR EL PRODUCTO. NO UTILICE UN TALADRO O DESTORNILLADOR, YA QUE SU USO PUEDE PROVOCAR DAÑOS O ARAÑAZOS EN EL PRODUCTO. SI NO PUEDE METER A MANO LOS TACOS DE MADERA, UTILICE UN MARTILLO DE GOMA PARA GOLPEARLOS CUIDADOSAMENTE.

SIGA LAS INSTRUCCIONES DE MONTAJE Y FAMILIARÍCESE CON LOS DISTINTOS TAMAÑOS DE CAMA (A Y B) ANTES DE EMPEZAR A MONTAR.

## MATERIALES

CONSULTE LAS PÁGINAS 38-39 PARA OBTENER UNA VISIÓN GENERAL.

LA CAMA NO ESTÁ TRATADA NI CONTIENE PRODUCTOS BIOCIDAS PARA UN EFECTO DESINFECTANTE.

AUNQUE LA SUPERFICIE PINTADA O LACADA ES MUY RESISTENTE, ES INEVITABLE QUE SE PRODUZCAN MARCAS MENORES, ARAÑAZOS O PEQUEÑOS DESCONCHONES EN LA SUPERFICIE DURANTE EL USO DIARIO. LAS MARCAS Y ARAÑAZOS SE PUEDEN REPARAR CON PINTURA DE REPARACIÓN. TENGA EN CUENTA QUE CON LA PINTURA DE REPARACIÓN NO ES POSIBLE LOGRAR EXACTAMENTE LA SUPERFICIE ORIGINAL.

## GUÍA DE MANTENIMIENTO: LIMPIEZA Y CUIDADO

TODOS LOS PRODUCTOS SE VEN AFECTADOS POR LA LUZ SOLAR, INCLUSO LOS COLORES DE LOS PRODUCTOS MÁS COLORIDOS Y CON COLORES MÁS RADIANTES PUEDEN DESVANECERSE. POR LO TANTO, PROTEJA EL PRODUCTO DE LA LUZ SOLAR DIRECTA.

LA MADERA ES UN MATERIAL NATURAL SÓLIDO Y VIBRANTE. LA ESTRUCTURA Y LOS COLORES CAMBIAN A LO LARGO DE LA VIDA ÚTIL DEL PRODUCTO COMO RESULTADO DEL PROCESO DE CAMBIO CONTINUO POR EL QUE PASA LA MADERA. LA MADERA SE ADAPTA A SU ENTORNO, ASÍ QUE EVITE COLOCAR EL PRODUCTO EN UNA HABITACIÓN DONDE LA HUMEDAD FLUCTÚE Y PROTEJA SIEMPRE EL PRODUCTO DE FUENTES DE CALOR INTENSAS, COMO RADIADORES, CHIMENEAS, ETC., YA QUE ESTO PODRÍA AFEC-

TAR O, EN EL PEOR DE LOS CASOS, SECAR LA MADERA. LAS VARIACIONES DE TEMPERATURA DRÁSTICAS O LA ALTA EXPOSICIÓN A LA HUMEDAD TAMBIÉN PUEDEN DAÑAR EL PRODUCTO, POR LO QUE EL PRODUCTO DEBE UTILIZARSE Y ALMACENARSE EN CONSECUCIÓN.

LA CAMA SE LIMPIA CON UN PAÑO ESCURRIDO Y AGUA JABONOSA TIBIA. UTILICE SIEMPRE UN PAÑO SUAVE PARA EVITAR ARAÑAZOS Y LÍMPIELA SIEMPRE CON UN PAÑO BIEN ESCURRIDO. NUNCA UTILICE PRODUCTOS DE LIMPIEZA ABRASIVOS O PRODUCTOS CON BASE DE ALCOHOL O LEJÍA NI OBJETOS AFILADOS DURANTE LA LIMPIEZA. SE PUEDE ASPIRAR CUIDADOSAMENTE EL POLVO Y LAS MIGAS EN LA PLACA DE BASE, ENTRE LOS BARROTES Y EN LAS JUNTAS. EVITE RAYAR LA CAMA CON EL CABEZAL DE LA ASPIRADORA: ELIJA UNA BOQUILLA ADECUADA PARA ELLO.

## EL COLCHÓN SEBRA

EL COLCHÓN SEBRA ORIGINAL DE 2 PIEZAS PARA LA CAMA SEBRA, JUNIOR & GROW TIENE LAS ESQUINAS REDONDEADAS PARA QUE ENCAJE PERFECTAMENTE EN LA CAMA SEBRA. EL COLCHÓN SEBRA PUEDE ADQUIRIRSE POR SEPARADO.

NO RECOMENDAMOS QUE UN COLCHÓN PASE DE NIÑO A NIÑO POR RAZONES HIGIÉNICAS Y FISIOLÓGICAS.

## PIEZAS DE REPUESTO

SEBRA OFRECE PIEZAS DE REPUESTO PARA LA CAMA SEBRA, JUNIOR & GROW. LAS PIEZAS DE REPUESTO ESTÁN DISPONIBLES DE FORMA GRATUITA CON UN RECIBO DE COMPRA VÁLIDO POR UN PERÍODO DE 5 AÑOS A PARTIR DE LA FECHA DE COMPRA SI LAS PIEZAS RESULTAN SER DEFECTUOSAS DURANTE EL USO PRIVADO NORMAL. SI LAS PIEZAS SE DAÑAN POR MAL USO O SE PIERDEN, SE PUEDEN COMPRAR PIEZAS DE REPUESTO. OBTENGA MÁS INFORMACIÓN SOBRE CÓMO Y DÓNDE OBTENER PIEZAS DE REPUESTO EN [WWW.SEBRA.DK](http://WWW.SEBRA.DK)

## TÉRMINOS Y CONDICIONES DE LA GARANTÍA DEL PRODUCTO

SEBRA OFRECE UNA GARANTÍA AMPLIADA DEL PRODUCTO EN LA CAMA ETIQUETADA CON LA FLOR DE LA UE POR UN PERÍODO DE 5 AÑOS A PARTIR DE LA FECHA DE COMPRA. LA GARANTÍA CUBRE LA ROTURA DE LOS COMPONENTES Y LOS DAÑOS OCASIONADOS DEBIDO A LA ARTESANÍA DEFECTUOSA DURANTE EL USO PRIVADO NORMAL. QUEREMOS SEÑALAR QUE LAS VARIACIONES NATURALES QUE SE PRODUCEN EN LA MADERA NO PUEDEN CONSIDERARSE DEFECTOS O TARAS, POR LO QUE SEBRA NO GARANTIZA LA SOLIDEZ DEL COLOR, LA COINCIDENCIA DE COLORES O DUREZAS DE LA SUPERFICIE, VETAS O TEXTURAS.

SI UNA RECLAMACIÓN ESTÁ JUSTIFICADA Y ESTÁ INCLUIDA EN DICHAS GARANTÍAS, SEBRA REPARARÁ, REEMPLAZARÁ O ACREDITARÁ EL PRODUCTO EN CUESTIÓN, DEPENDIENDO DEL CASO ESPECÍFICO. LA DECISIÓN SOBRE EL TIPO DE SOLUCIÓN QUE SE ADOPTARÁ INCUMBIRÁ EXCLUSIVAMENTE A SEBRA. ES NECESARIO FACILITAR EL NÚMERO DE LOTE (SE ENCUENTRA EN LA PARTE POSTERIOR DE LAS INSTRUCCIONES DE MONTAJE Y DEBAJO DE UNA DE LAS PIEZAS A DE LA CAMA). Y UNA FACTURA DE COMPRA AL PRESENTAR UNA RECLAMACIÓN EN EL MARCO DE LA GARANTÍA. OBTENGA MÁS INFORMACIÓN SOBRE LA GARANTÍA DEL PRODUCTO EN [WWW.SEBRA.DK](http://WWW.SEBRA.DK)

LA GARANTÍA QUEDARÁ SIN EFECTO SI:

- EL PRODUCTO TIENE TRAZAS VISIBLES DE DESGASTE
- SIGNOS DE USO INDEBIDO
- SIGNOS DE FALTA DE MANTENIMIENTO O MANTENIMIENTO INCORRECTO DE ACUERDO CON LA GUÍA DE MANTENIMIENTO
- EL PRODUCTO HA SUFRIDO DAÑOS O MANIPULACIONES, INCLUYENDO MONTAJE INADECUADO, OPERACIÓN INADECUADA, USO INDEBIDO O ALMACENAMIENTO INAPROPIADO
- SE HAN APLICADO MATERIALES DE TERCEROS AL PRODUCTO O SE HAN REALIZADO CAMBIOS EN EL PRODUCTO, COMO PINTURA NUEVA O BARNIZ

## ELIMINACIÓN DEL PRODUCTO: REUTILIZACIÓN Y DESMONTAJE.

LA CAMA SEBRA, JUNIOR & GROW ES UNA CAMA GENERACIONAL. ESTÁ DISEÑADA PARA

QUE PUEDA PASAR DE UNAS MANOS A OTRAS. ASÍ QUE PASE LA CAMA AL SIGUIENTE MIEMBRO DE SU FAMILIA, O A SUS AMIGOS, CUANDO SU HIJO YA NO PUEDA UTILIZARLA. SI LO ANTERIOR NO ES POSIBLE, LE RECOMENDAMOS QUE INTENTE REVENDERLA, POR EJEMPLO, A TRAVÉS DE UNA PLATAFORMA DE REVENTA. SI LA CAMA, POR ALGUNA RAZÓN, ESTÁ EN TAL CONDICIÓN QUE YA NO SIRVE DE CUNA, DESMONTE LA CAMA PARA SU CLASIFICACIÓN Y ELIMINACIÓN. AFLOJE LOS TORNILLOS CON UN DESTORNILLADOR DE ESTRELLA Y LA LLAVE ALLEN SUMINISTRADA, GIRANDO EN SENTIDO CONTRARIO A LAS AGUJAS DEL RELOJ PARA SEPARAR LAS DISTINTAS PIEZAS.

CLASIFIQUE Y DESECHE LAS PIEZAS DE LA SIGUIENTE MANERA:

- LAS PIEZAS DE METAL Y PLÁSTICO SE PUEDEN ENTREGAR EN UN PUNTO LIMPIO DE RECICLAJE PARA QUE PUEDAN RECICLARSE CORRECTAMENTE.
- LA MADERA PINTADA O LACADA, LAS PLACAS DE BASE Y LOS TACOS DE MADERA SE PUEDEN LLEVAR A UN PUNTO LIMPIO DE RECICLAJE PARA RECICLARLOS CORRECTAMENTE.

**IMPORTANTE:**

EN ARAS DE LA SEGURIDAD DE SU HIJO, SE RECOMIENDA QUE COMPRUEBE PERIÓDICAMENTE QUE TODOS LOS TORNILLOS Y TUERCAS ESTÉN APRETADOS PARA QUE LA CAMA NO SE DESMORNE. COMPRUEBE TAMBIÉN QUE NO HAY TORNILLOS SUELTOS O SIMILARES CON LOS QUE EL NIÑO SE PUEDA ENGANCHAR O ATRAGANTAR.

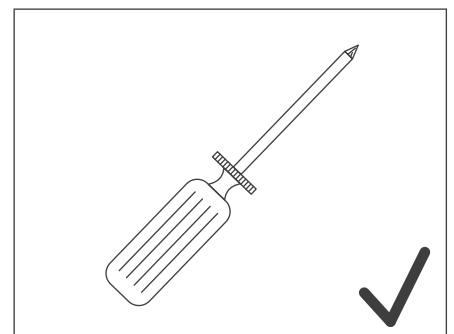
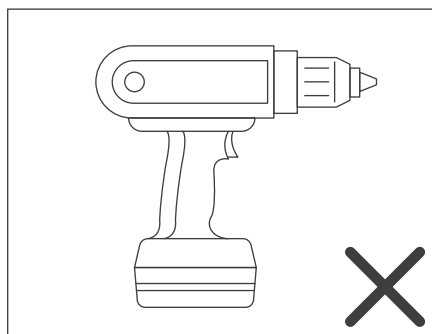
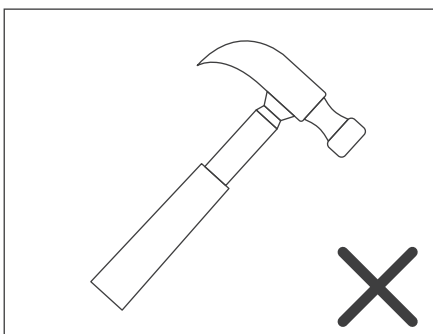
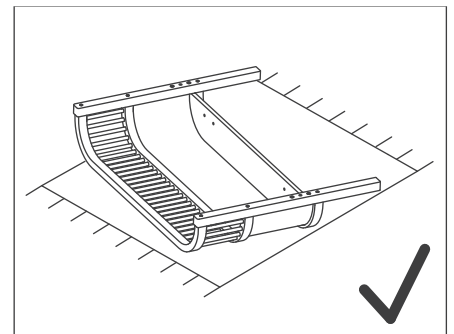
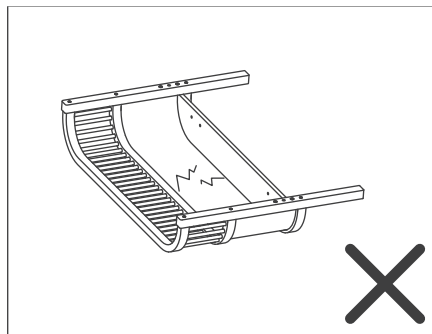
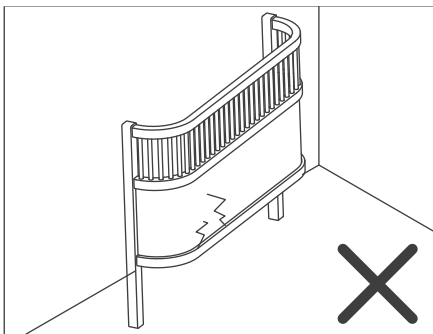
NO EMPUJE LA CAMA, YA QUE LAS PATAS DE APOYO (B) PUEDEN ROMPERSE. LEVANTE SIEMPRE LA CAMA SI NECESITA DESPLAZARLA.



## ADVERTENCIA:



- TENGA PRESENTE LOS RIESGOS QUE CONLLEVA EL FUEGO U OTRAS FUENTES DE CALOR INTENSO, TALES COMO CALENTADORES ELÉCTRICOS, HORNOS DE GAS, ETC., CERCA DE LA CAMA.
- NO UTILICE LA CAMA SI TIENE PARTES ROTAS, RAJADAS, O BIEN FALTAN PIEZAS, Y SOLO UTILICE PIEZAS DE REPUESTO APROBADAS POR EL FABRICANTE.
- NO DEJE NADA EN LA CAMA Y NO COLOQUE LA CAMA CERCA DE OTRO OBJETO SOBRE EL QUE EL NIÑO SE PUEDA PONER DE PIE O QUE SUPONGA UN RIESGO DE ASFIXIA O ESTRANGULACIÓN, POR EJEMPLO, CINTAS, CORDONES PARA PERSIANAS, CORTINAS, ETC.
- NO UTILICE LA CAMA CON MÁS DE UN COLCHÓN.



# Congratulazioni per l'acquisto del letto Sebra, Junior & Grow il letto che cresce con il bambino!

IL SONNO È MOLTO IMPORTANTE PER IL BAMBINO, PER FAVORIRE LA CRESCITA E LO SVILUPPO INTELLETTUALE. IL LETTO SEBRA, JUNIOR & GROW SEGUE LA CRESCITA DEL TUO BAMBINO. IL PRODOTTO RIPORTA IL MARCHIO ECOLOGICO "IL FIORE" DELL'UE ED È REALIZZATO CON LEGNO CERTIFICATO FSC™ E ALTRI MATERIALI CONTROLLATI (LICENZA N: FSC™ C160110). UN LETTO DA PASSARE DA BAMBINO A BAMBINO, DA FAMIGLIA A FAMIGLIA, PER PIÙ GENERAZIONI UN PEZZO DI STORIA DEL DESIGN DANESE E UN LETTO ESTRAIBILE SICURO CREATO PER I BAMBINI CHE CRESCONO.

SPERIAMO CHE LA TUA FAMIGLIA SFRUTTI IL LETTO SEBRA PER MOLTI ANNI E CHE LO CONSERVI BENE PER PASSARLO A FRATELLINI O ALTRI BAMBINI.

MIA DELA  
FONDATORE DI SEBRA

## INFORMAZIONI SUL DESIGN

IL LETTO SEBRA SENGEN, JUNIOR & GROW È PROGETTATO DA SEBRA ED È IL SUCCESSORE DEL LETTINO SEBRA SENGEN, BABY & JR.

IL LETTO PUÒ ESSERE USATO COME UN LETTO JUNIOR E MAN MANO CHE IL BAMBINO CRESCE, PUÒ ESSERE ALLUNGATO PER DIVENTARE UN NORMALE LETTO SINGOLO CON DIMENSIONI DA ADULTO.

IL LETTO SEBRA, JUNIOR & GROW È UN DESIGN REGISTRATO NELL'UE.

IL LETTO SEBRA JUNIOR & GROW È PROGETTATO PER USO IN INTERNI.

IL LETTO È PROGETTATO PER SOPPORTARE MASSIMO 125 KG.

**PESO DEL LETTO:** 32,8 KG.

**TEST E CONFORMITÀ:** IL LETTO È TESTATO IN BASE ALLA NORMA EN 1725:1998.

## PARTI DEL PRODOTTO E MONTAGGIO

QUESTO PRODOTTO CONTIENE PARTI DI PICCOLE DIMENSIONI CHE DEVONO ESSERE TENUTE LONTANO DALLA PORTATA DI BAMBINI PICCOLI. SE POSSIBILE, CONSERVARE L'IMBALLAGGIO PER IMMAGAZZINARE E CONSERVARE IL PRODOTTO. RISPETTARE LE NORMATIVE LOCALI PER LO SMALTIMENTO DELL'IMBALLAGGIO.

PRIMA DI ASSEMBLARE IL PRODOTTO, CONTROLLARE IL CONTENUTO DELLA CONFEZIONE. L'ELENCO COMPLETO DELLE PARTI DEL PRODOTTO È DISPONIBILE A PAGINA 22. SE MANCA QUALCOSA, CONTATTA IL RIVENDITORE PRESSO IL QUALE SI È ACQUISTATO IL PRODOTTO.

L'ASSEMBLAGGIO DI QUESTO PRODOTTO RICHIEDE CIRCA 35 MINUTI. PER ASSEMBLARE IL PRODOTTO SONO NECESSARIE 2 PERSONE. PER ASSEMBLARE IL PRODOTTO, UTILIZZARE LE DUE CHIAVI A BRUGOLA IN DOTAZIONE. PER ASSEMBLARE IL PRODOTTO SERVE ANCHE UN CACCIAVITE A STELLA, NON INCLUSO. NON UTILIZZARE UN TRAPANO NÉ UN AVVITATORE ELETTRICO PER EVITARE DI DANNEGGIARE O GRAFFIARE IL PRODOTTO. SE NON SI RIESCE A INSERIRE I TASSELLI DI LEGNO A MANO, SI PUÒ UTILIZZARE UN MARTELLO DI GOMMA BATTENDO CON CAUTELA.

SEGUIRE LE ISTRUZIONI DI MONTAGGIO E FARE RIFERIMENTO ALLE INDICAZIONI PER L'UNA O L'ALTRA DIMENSIONE DEL LETTO (A E B) PRIMA DI INIZIARE IL MONTAGGIO.

## MATERIALI

VEDERE LE PAGINE 38-39 PER UNA PANORAMICA.

IL LETTO NON VIENE TRATTATO CON BIOCIDI DISINFETTANTI, NÉ LI CONTIENE.

SEBBENE LA SUPERFICIE VERNICIATA/LACCATA SIA MOLTO ROBUSTA, NON POSSIAMO ESCLUDERE CHE, CON L'USO QUOTIDIANO, SI POSSA AMMACCARE, GRAFFIARE E/O POSSA STACCARSI. È POSSIBILE RIPARARE SEGNI E GRAFFI UTILIZZANDO LA VERNICE APPOSITA PER LA RIPARAZIONE. SI NOTI CHE UTILIZZANDO LA VERNICE APPOSITA PER LA RIPARAZIONE, LA SUPERFICIE OTTENUTA NON SARÀ UGUALE A QUELLA ORIGINALE.

## GUIDA ALLA MANUTENZIONE - PULIZIA E CURA

TUTTI I PRODOTTI RISENTONO DEGLI EFFETTI DELLA LUCE SOLARE: ANCHE I PRODOTTI PIÙ COLORATI E A TINTE SOLIDE POSSONO SBIADIRE. È NECESSARIO PERTANTO PROTEGGERE IL PRODOTTO DALL'ESPOSIZIONE DIRETTA ALLA LUCE SOLARE.

IL LEGNO È UN MATERIALE NATURALE VIVO E RESISTENTE. LA STRUTTURA E I COLORI CAMBIANO NEGLI ANNI, COME RISULTATO DEL PROCESSO DI CAMBIAMENTO CONTINUO A CUI È SOTTOPOSTO IL LEGNO. IL LEGNO SI ADATTA ALL'AMBIENTE CIRCOSTANTE: EVITARE DI POSIZIONARE IL PRODOTTO IN UNA STANZA IN CUI L'UMIDITÀ NON È COSTANTE E PROTEGGERE SEMPRE IL PRODOTTO DA FORTI FONTI DI CALORE, QUALI RADIATORI, CAMINETTI, ECC. IN CASO CONTRARIO IL LEGNO PUÒ DANNEGGIARSI E NEL PEGGIORE DEI CASI, SECCARSI. IL PRODOTTO PUÒ DANNEGGIARSI ANCHE PER BRU-

SCHE VARIAZIONI DI TEMPERATURA O PER UN'ELEVATA ESPOSIZIONE ALL'UMIDITÀ. PER UTILIZZARE E CONSERVARE IL PRODOTTO IN MODO ADEGUATO, È NECESSARIO TENER CONTO DI QUESTI FATTORI.

PULIRE IL LETTO CON ACQUA CALDA SAPONATA, UTILIZZANDO UN PANNINO BEN STRIZZATO. PER EVITARE DI GRAFFIARE IL PRODOTTO, UTILIZZARE UN PANNINO MORBIDO E ASCIUGARE CON UN PANNINO MOLTO STRIZZATO. PER LA PULIZIA, NON UTILIZZARE DETERGENTI ABRASIVI, SOSTANZE A BASE ALCOLICA, CANDEGGINA NÉ OGGETTI AFFILATI. LA POLVERE E LE BRICIOLE CHE SI DEPOSITANO SULLA PIASTRA DI BASE, TRA LE BARRE E NEI GIUNTI POSSONO ESSERE ASPIRATE CON DELICATEZZA. EVITARE DI GRAFFIARE IL LETTO CON L'ASPIRAPOLVERE E SCEGLIERE UN BOCCHETTONE IDONEO ALLO SCOPO.

## MATERASSO SEBRA

L'ORIGINALE MATERASSO SEBRA IN 2 PARTI PER IL LETTO SEBRA JUNIOR & GROW HA ANGOLI ARROTONDATI PER ADATTARSI PERFETTAMENTE AL LETTO SEBRA. IL MATERASSO SEBRA PUÒ ESSERE ACQUISTATO SEPARATAMENTE.

PER MOTIVI IGIENICI E FISIOLGICI, SI SCONSIGLIA DI PASSARE IL MATERASSO DA BAMBINO A BAMBINO.

## PARTI DI RICAMBIO

SEBRA DISPONE DI PEZZI DI RICAMBIO PER IL LETTO SEBRA, JUNIOR & GROW. I PEZZI DI RICAMBIO SONO DISPONIBILI GRATUITAMENTE DIETRO PRESENTAZIONE DI UNA RICEVUTA DI ACQUISTO VALIDA, PER UN PERIODO DI 5 ANNI DALLA DATA DI ACQUISTO, SE I PEZZI RISULTANO DIFETTOSI CON UN UTILIZZO NORMALE. SE I PEZZI VENGONO DANNEGGIATI PER USO IMPROPRIO O SE VENGONO SMARRITI, POSSONO ESSERE SOSTITUITI ACQUISTANDO I PEZZI DI RICAMBIO.

LEGGI DI PIÙ SU COME E DOVE ACQUISTARE I PEZZI DI RICAMBIO SU [WWW.SEBRA.DK](http://WWW.SEBRA.DK)

## TERMINI E CONDIZIONI DI GARANZIA DEL PRODOTTO

SEBRA FORNISCE UNA GARANZIA ESTESA SUL LETTO CON MARCHIO ECOLOGICO "IL FIORE", PER UN PERIODO DI 5 ANNI DALLA DATA DI ACQUISTO. LA GARANZIA COPRE LE ROTTURE DEI COMPONENTI E I DANNI CONSEGUENTI, DOVUTI A DIFETTI DI MANODOPERA, IN CONDIZIONI DI UTILIZZO NORMALI.

NOTARE CHE LE VARIAZIONI NATURALI CHE SI VERIFICANO NEL LEGNO NON POSSONO ESSERE CONSIDERATE DIFETTI O MANCANZE, PER CUI SEBRA NON GARANTISCE LA RESISTENZA DEL COLORE, LA CORRISPONDENZA DEL COLORE DEL RIVESTIMENTO O LA DUREZZA, LE VENATURE O LE TRAME. SE IL RECLAMO È RITENUTO VALIDO E RIENTRA IN DETTE GARANZIE, SEBRA PROVVEDERÀ ALLA RIPARAZIONE, ALLA SOSTITUZIONE O AL RIMBORSO DEL PREZZO DEL PRODOTTO IN QUESTIONE, A SECONDA DEL CASO SPECIFICO.

LA DECISIONE SULLA SCELTA FRA RIPARAZIONE, SOSTITUZIONE O RIMBORSO DEL PREZZO È A COMPLETA DISCREZIONE DI SEBRA. PER PRESENTARE UN RECLAMO DI UN PRODOTTO IN GARANZIA, È NECESSARIO ALLEGARE IL NUMERO DI LOTTO (SI TROVA SUL RETRO DELLE ISTRUZIONI DI MONTAGGIO E SOTTO UNA DELLE PARTI A DEL LETTO). OLTRE ALLA RELATIVA RICEVUTA DI ACQUISTO.

LEGGI DI PIÙ SULLA GARANZIA DEL PRODOTTO SU [WWW.SEBRA.DK](http://WWW.SEBRA.DK)

## LA GARANZIA È NULLA NEI CASI IN CUI:

- IL PRODOTTO MOSTRA TRACCE VISIBILI DI USURA
- CI SONO INDIZI EVIDENTI DI UN USO IMPROPRIO
- CI SONO SEGNI DI MANUTENZIONE ESEGUITA IN MODO NON CORRETTO O NON ESEGUITA AFFATTO, CONTRARIAMENTE A QUANTO PREVISTO DALLA GUIDA ALLA MANUTENZIONE
- IL PRODOTTO HA SUBITO DANNI E MALTRATTAMENTI, TRA CUI MONTAGGIO IMPROPRIO, FUNZIONAMENTO IMPROPRIO, USO O STOCCAGGIO IMPROPRIO
- SONO STATI APPLICATI MATERIALI DI TERZI SUL PRODOTTO O SONO STATE APPLICATE MODIFICHE AL PRODOTTO, QUALI VERNICIATURA O LACCATURA

**SMALTIMENTO DEL PRODOTTO - RIUTILIZZO E SMONTAGGIO.**

IL LETTO SEBRA, JUNIOR & GROW È UN LETTO CHE SI TRAMANDA DI GENERAZIONE IN GENERAZIONE. È PROGETTATO PER ESSERE USATO DA PIÙ BAMBINI. PASSATE IL LETTO AL PROSSIMO MEMBRO DELLA VOSTRA FAMIGLIA O AGLI AMICI QUANDO IL VOSTRO BAMBINO NON PUÒ PIÙ USARLO. OPPURE TI CONSIGLIAMO DI PROVARE A RIVENDERLO, AD ESEMPIO SU UN SITO DI VENDITE DI SECONDA MANO. SE LE CONDIZIONI DEL LETTO, PER QUALSIASI MOTIVO, NE PREGIUDICANO L'USO, È NECESSARIO SMONTARLO PER DIFFERENZIARE I DIVERSI COMPONENTI E SMALTIRLO.

ALLENARE LE VARIE VITI USANDO UN CACCIAVITE A STELLA E LA CHIAVE A BRUGOLA IN DOTAZIONE, GIRANDO IN SENSO ANTIORARIO PER SEPARARE LE VARIE PARTI.

SEPARARE E SMALTIRE LE PARTI NEL MODO INDICATO DI SEGUITO:

- LE PARTI METALLICHE E IN PLASTICA DEVONO ESSERE RICICLATE PRESSO UN IMPIANTO SPECIALIZZATO.
- IL LEGNO VERNICIATO E LACCATO, LE PIASTRE INFERIORI E I TASSELLI IN LEGNO DEVONO ESSERE SMALTITI PRESSO UN IMPIANTO SPECIALIZZATO.

**IMPORTANTE:**

PER LA SICUREZZA DEL BAMBINO, CONSIGLIAMO DI CONTROLLARE REGOLARMENTE CHE TUTTE LE VITI E I BULLONI SIANO SERRATI IN MODO CHE LE PARTI DEL LETTO NON POSSANO SEPARARSI. VERIFICARE INOLTRE CHE NON VI SIANO VITI ALLENATE E SIMILI, IN CUI IL BAMBINO POTREBBE IMPIGLIARSI O CHE POTREBBE INGERIRE.

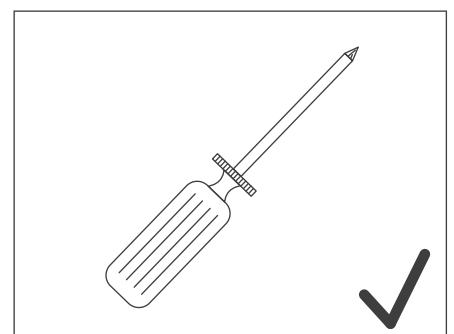
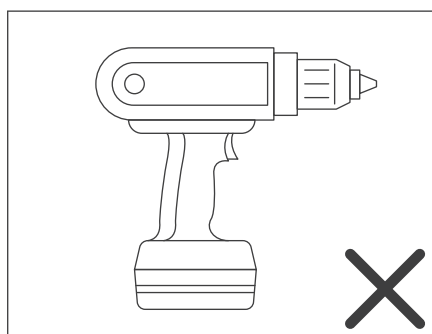
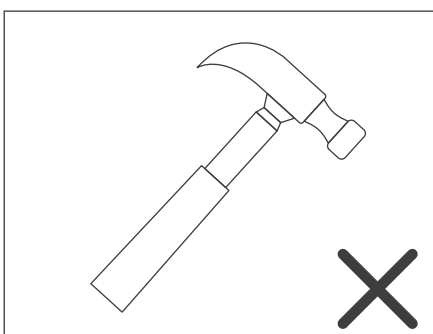
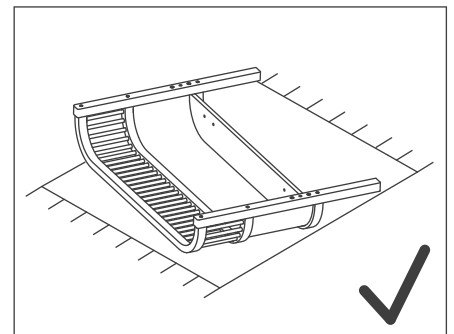
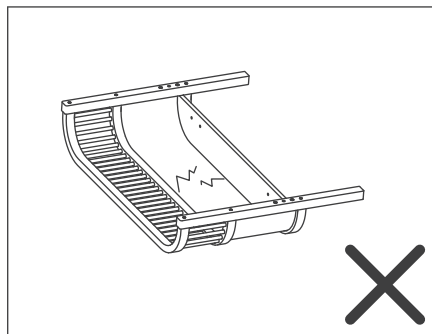
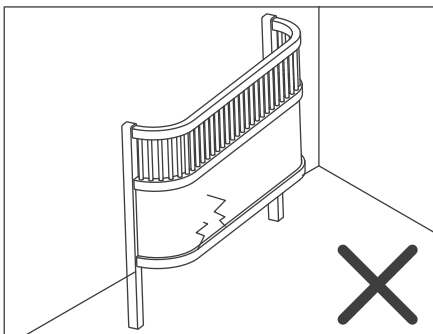
NON TRASCINARE IL LETTO, PER EVITARE DI ROMPERE LE GAMBE DI SUPPORTO (B). SOLLEVARE SEMPRE IL LETTO PER SPOSTARLO.

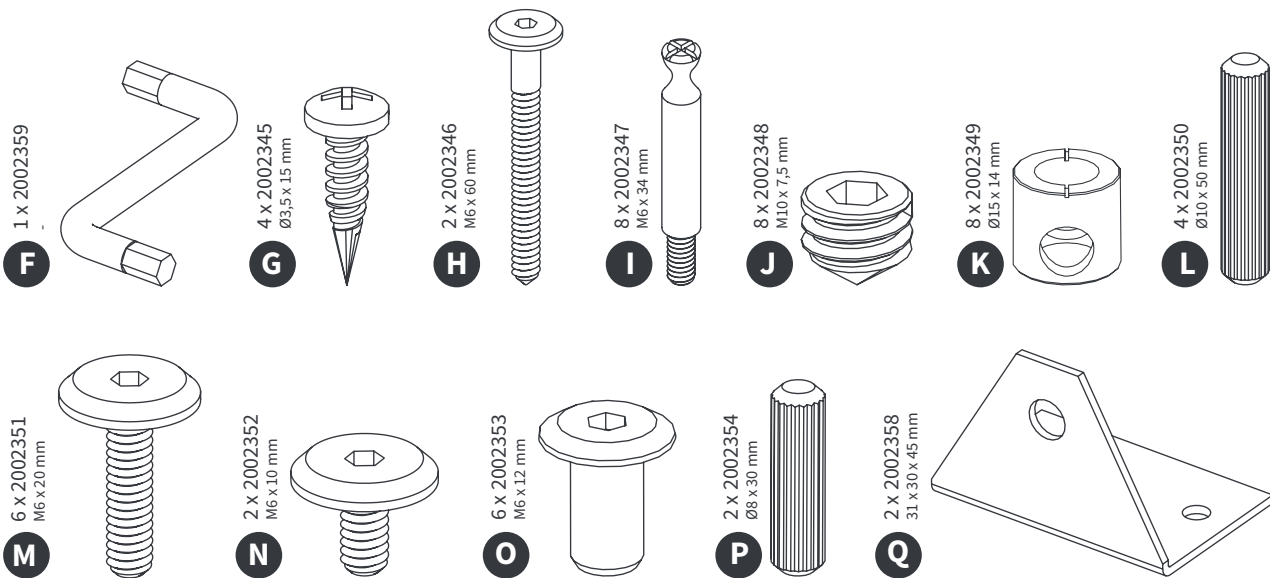
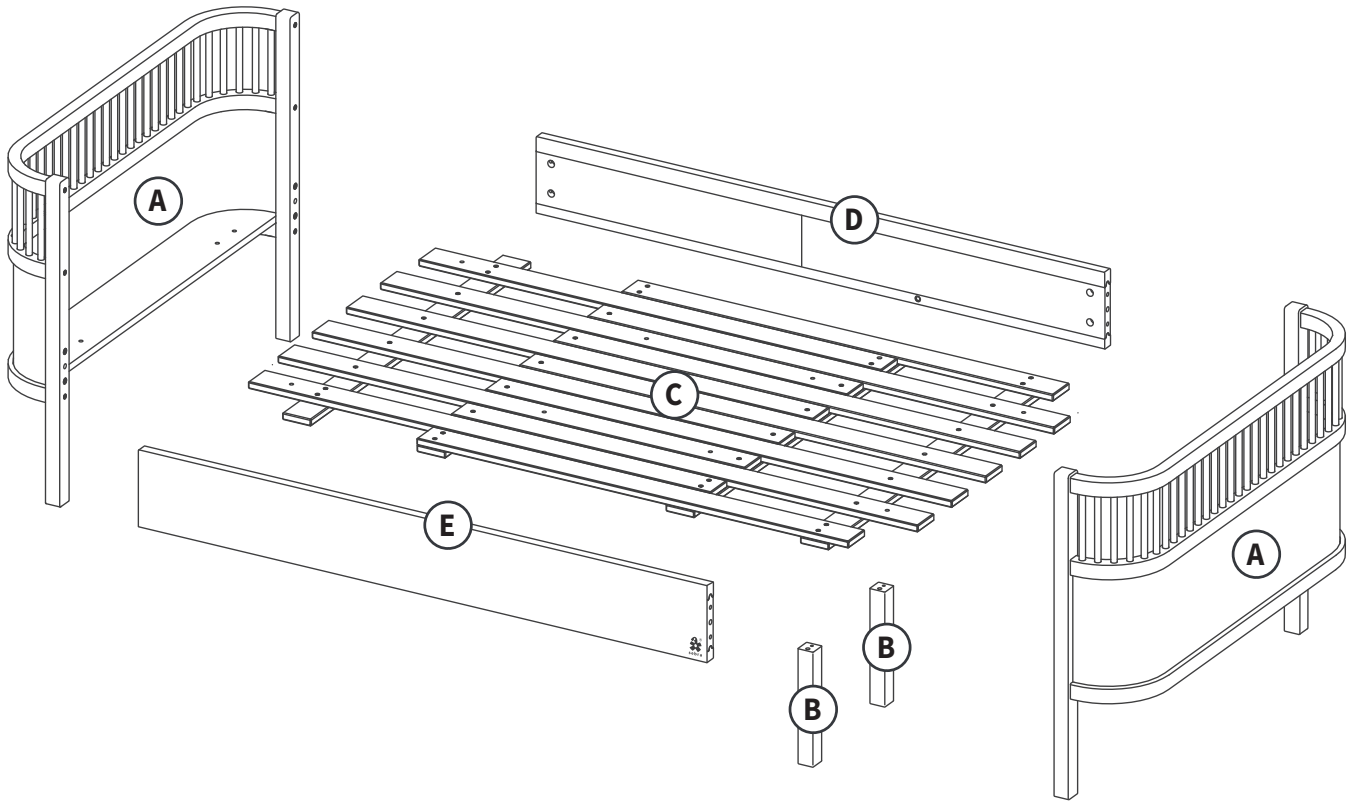


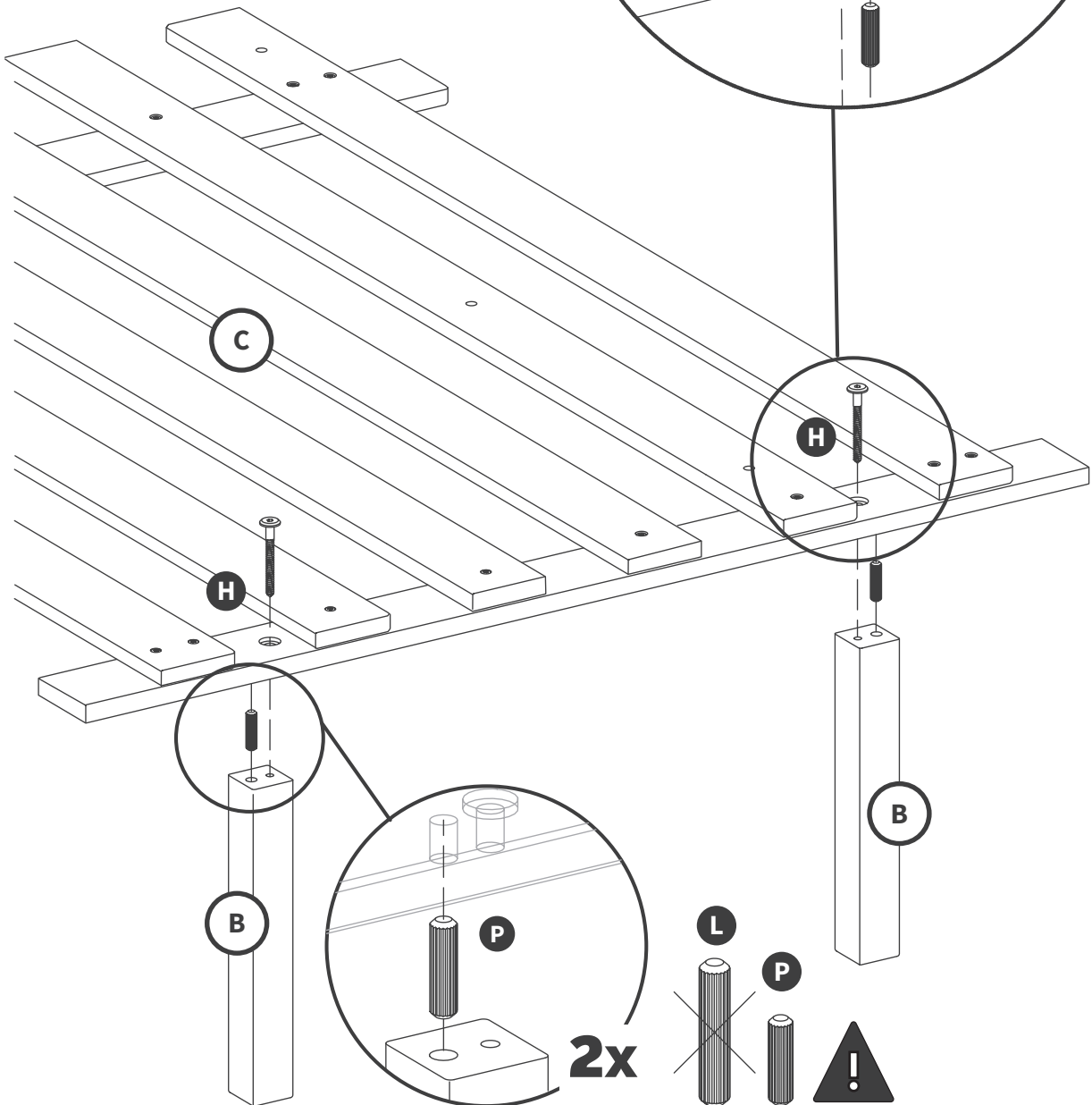
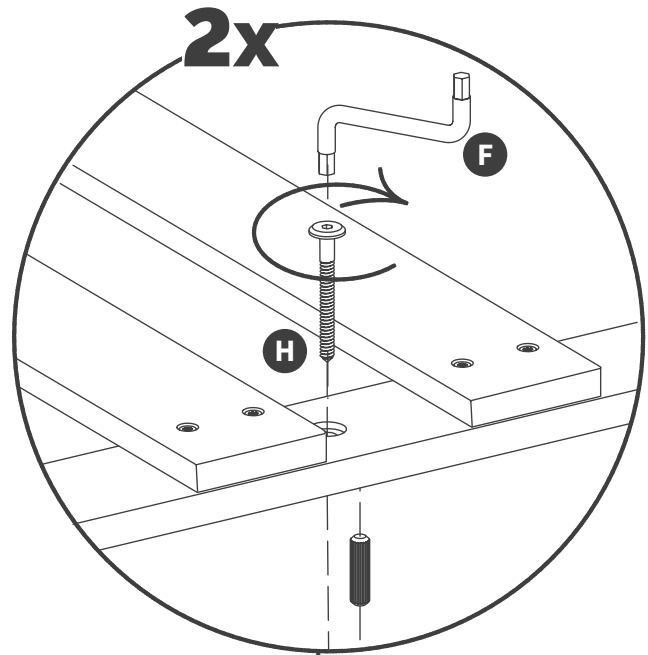
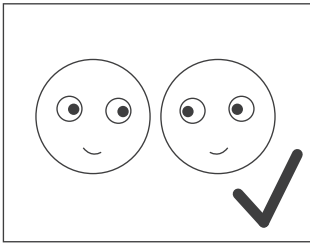
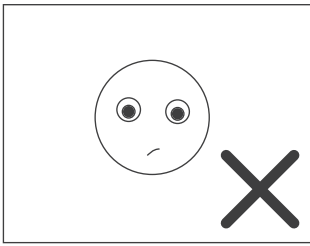
**AVVISO:**

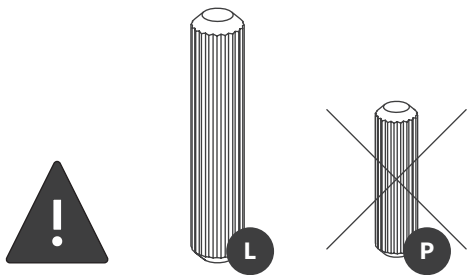
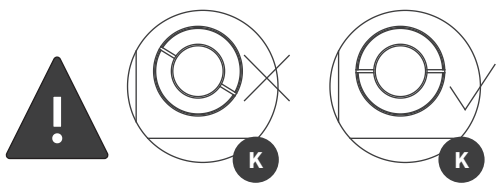
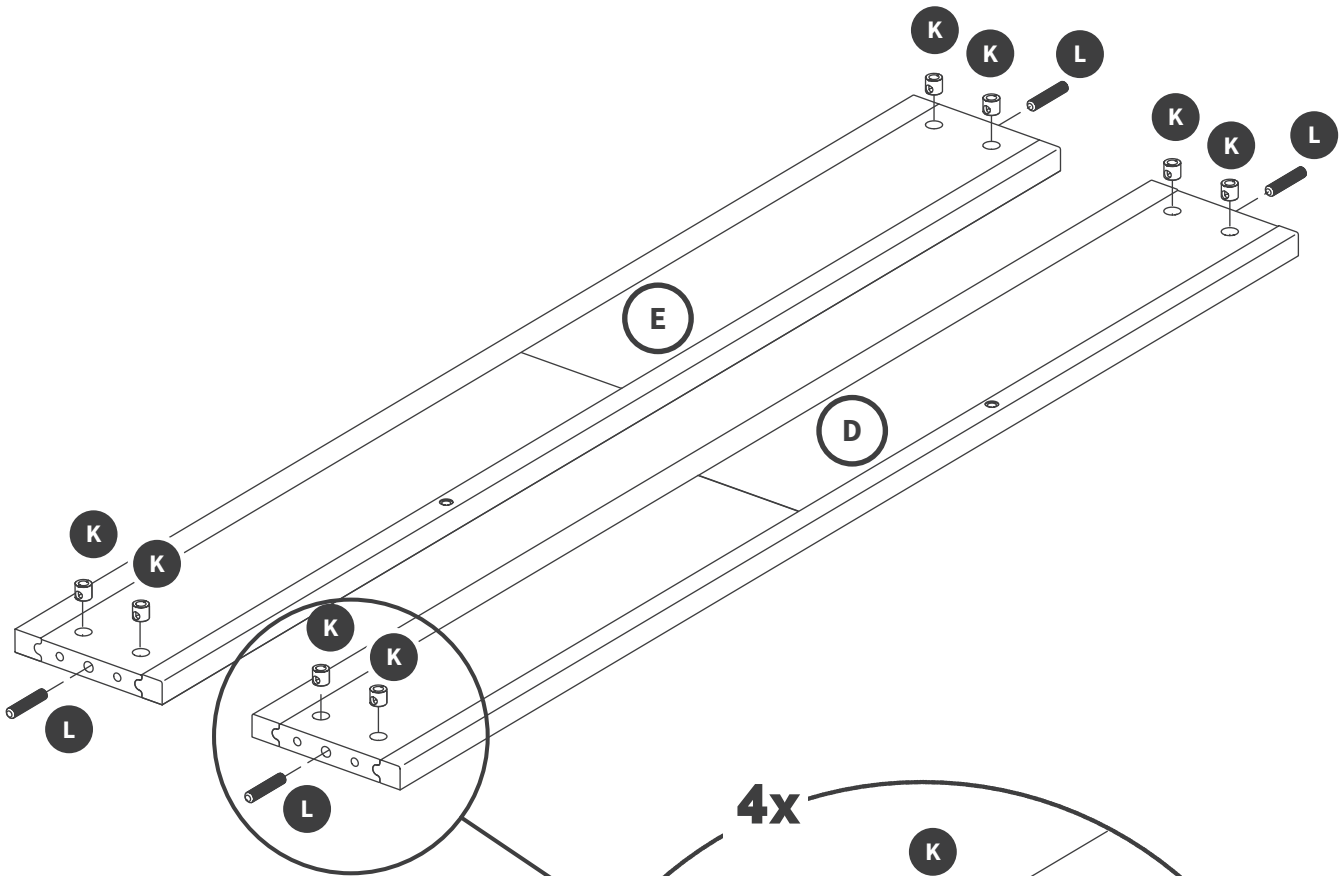


- PRESTARE ATTENZIONE AL RISCHIO DERIVANTE DALLA PRESENZA DI FIAMME LIBERE E ALTRE POTENTI FONTI DI CALORE, QUALI AD ESEMPIO RISCALDATORI ELETTRICI, FORNI A GAS, ECC. NELLE VICINANZE DEL LETTINO.
- NON UTILIZZARE IL LETTINO SE ALCUNE PARTI MANCANO O RISULTANO ROTTE O STRAPPATE, E UTILIZZARE SOLO PEZZI DI RICAMBIO APPROVATI DAL PRODUTTORE.
- NON LASCIARE NULLA NEL LETTINO, E NON POSIZIONARE IL LETTINO VICINO A UN ALTRO PRODOTTO SUL QUALE IL BAMBINO PUÒ STARE IN PIEDI O CHE PUÒ COMPORTARE RISCHI DI SOFFOCAMENTO O STRANGOLAMENTO, QUALE AD ESEMPIO NASTRI, TENDE / TENDE A RULLO, ECC.
- NON UTILIZZARE IL LETTINO CON PIÙ DI UN MATERASSO.



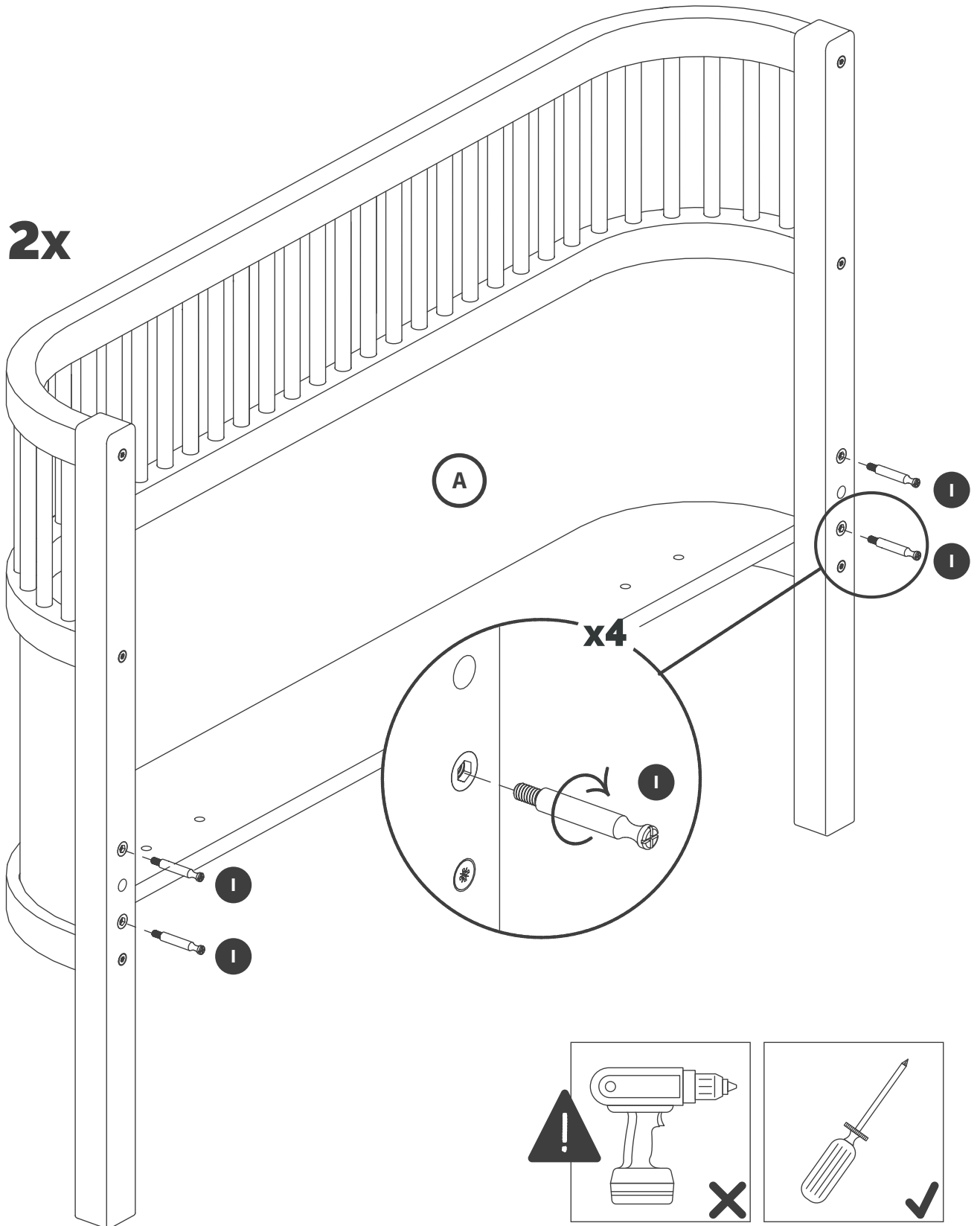


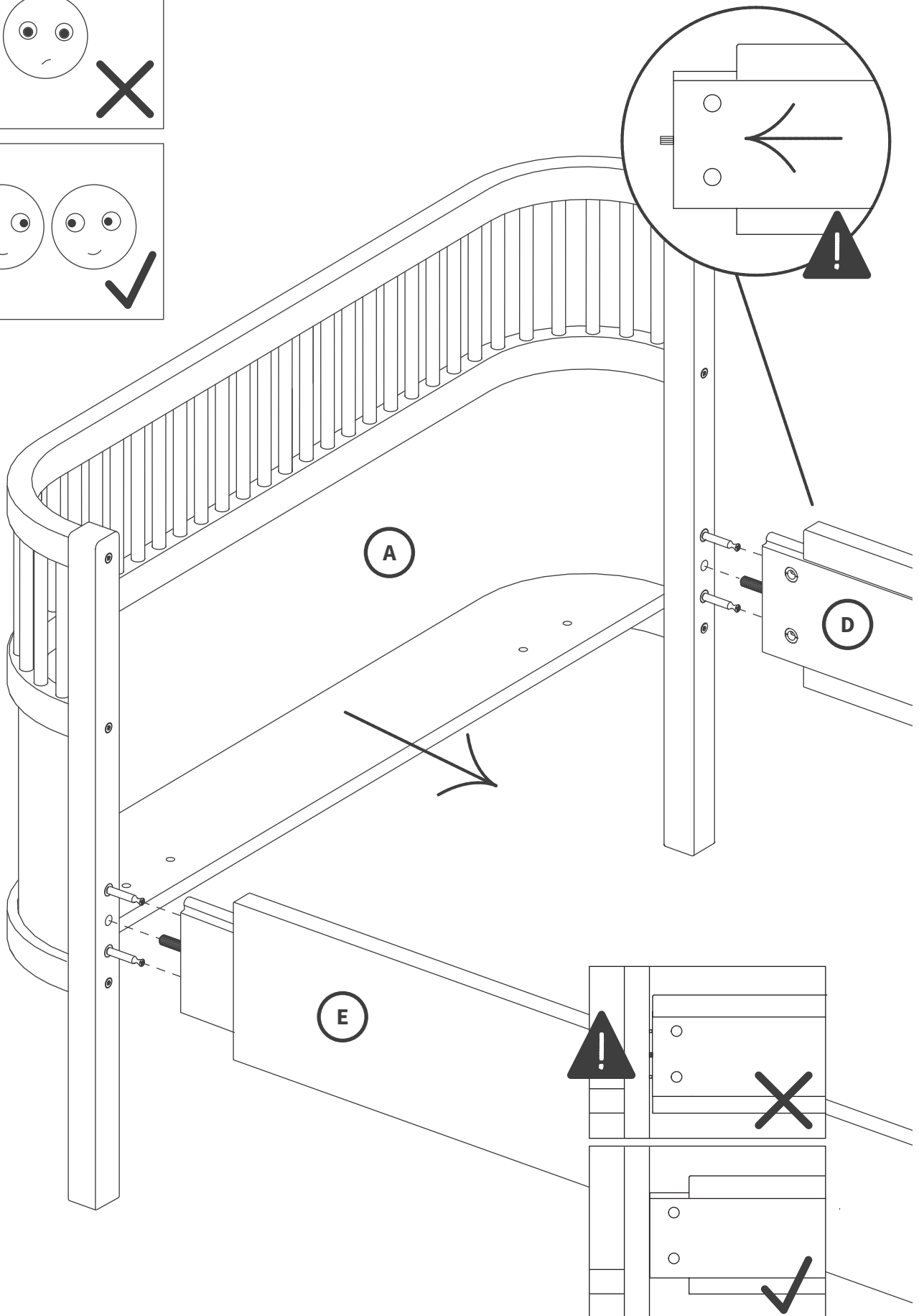
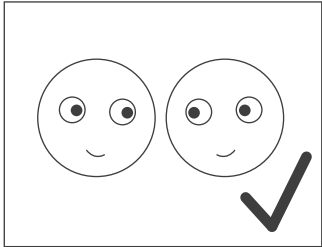
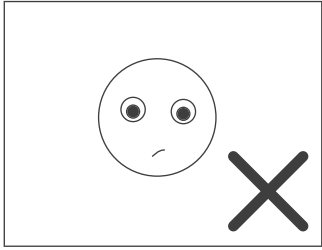


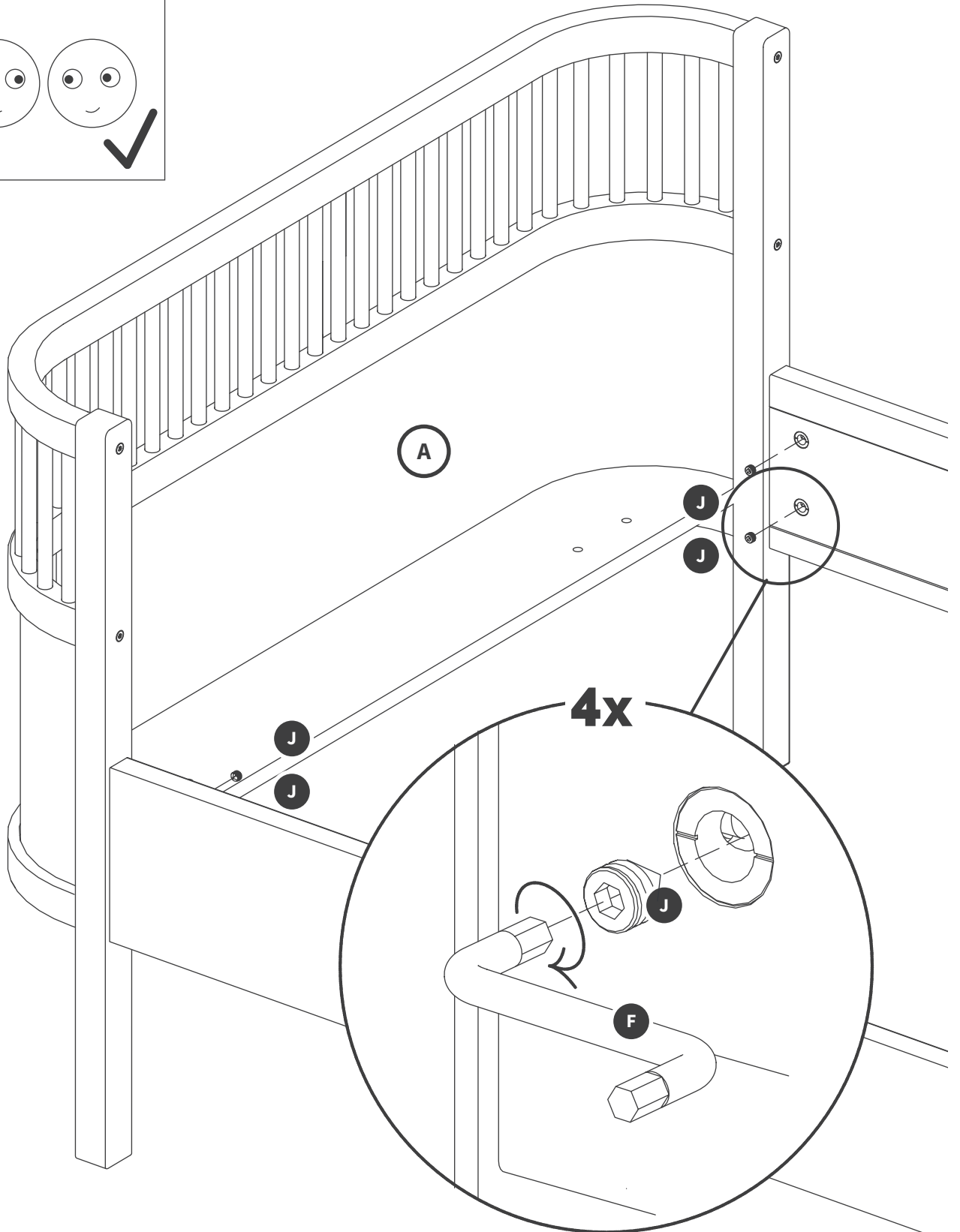
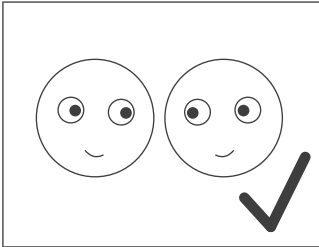
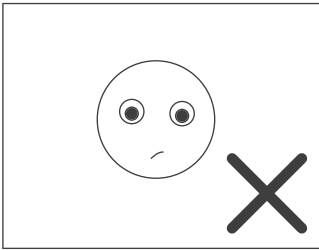


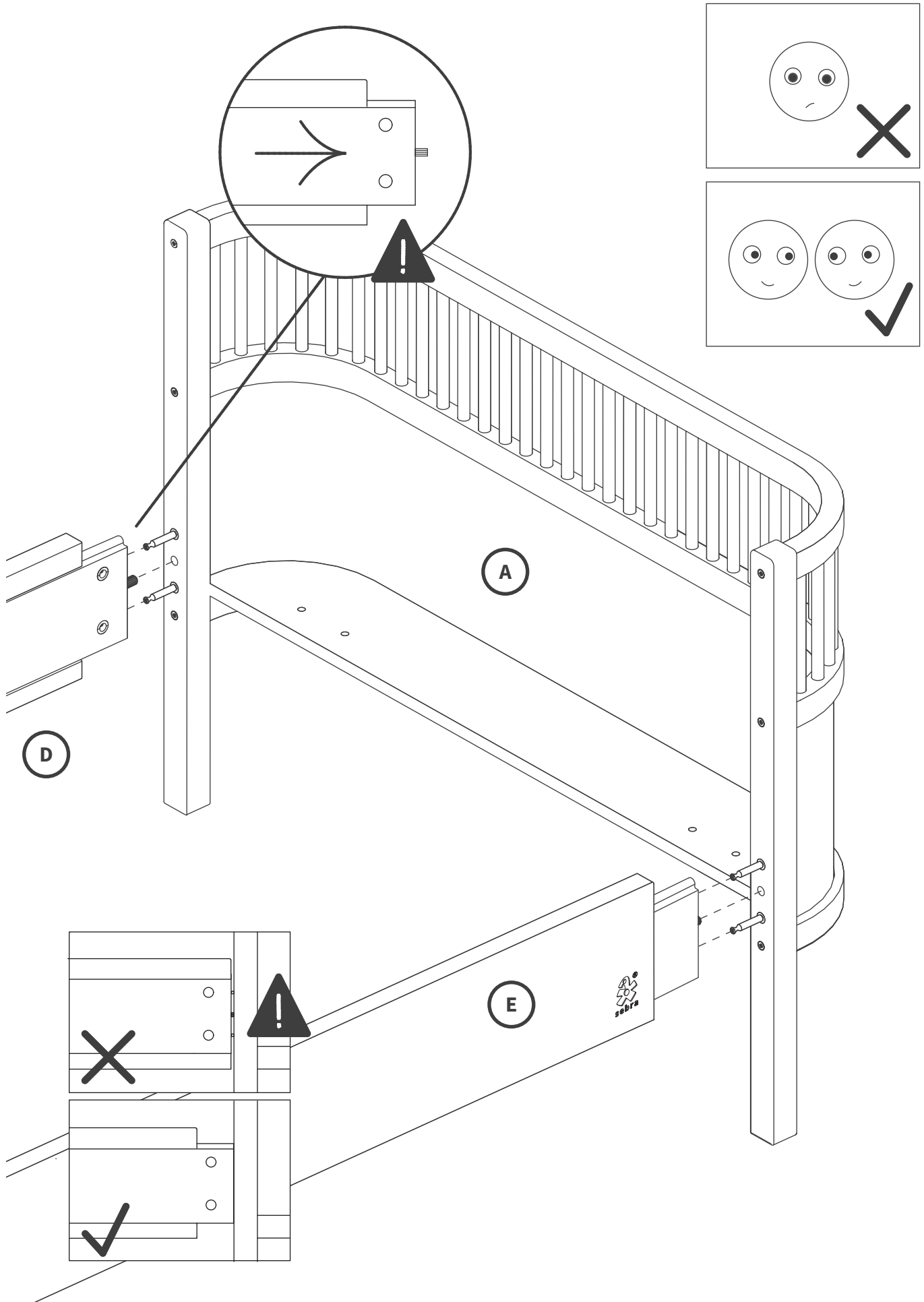


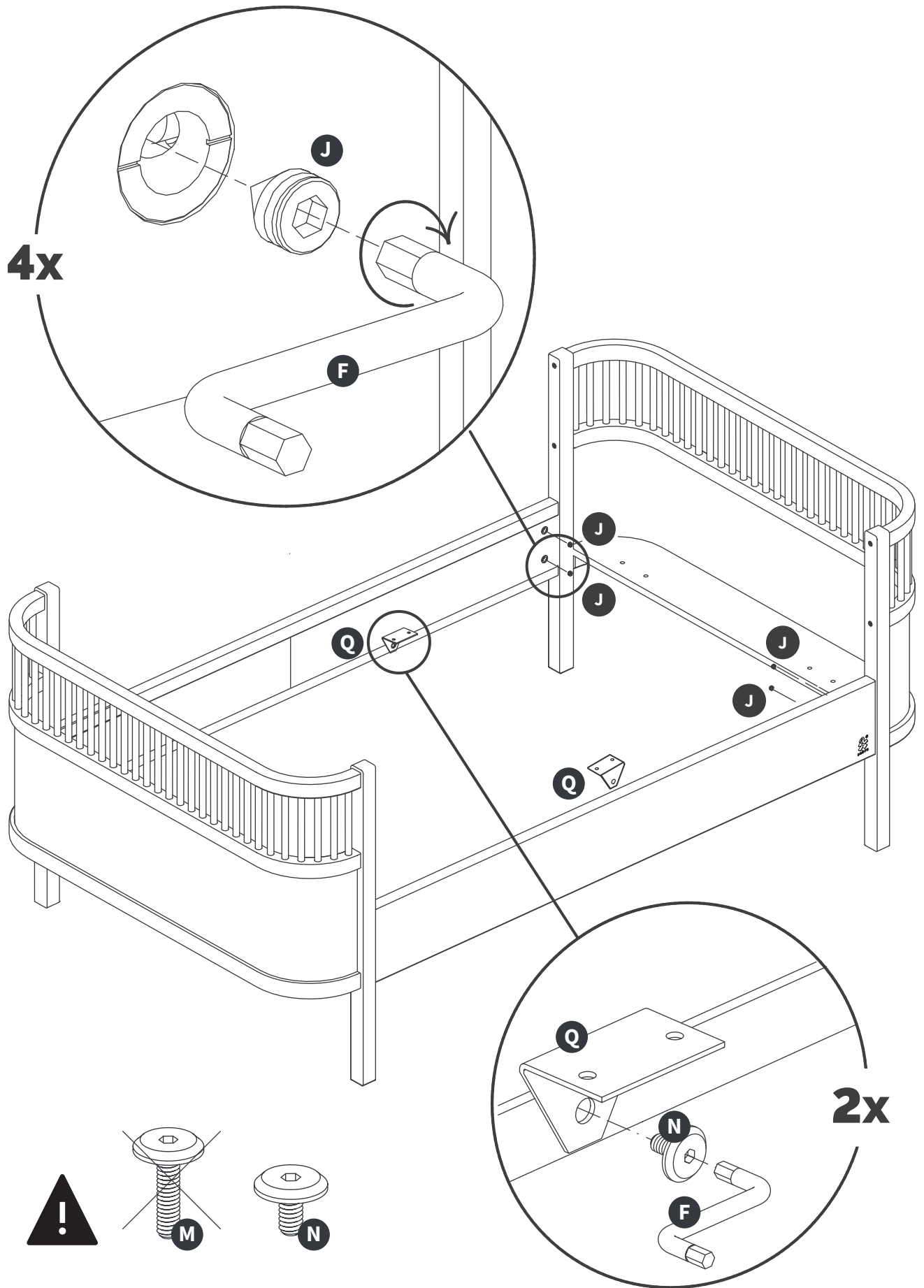
**2x**

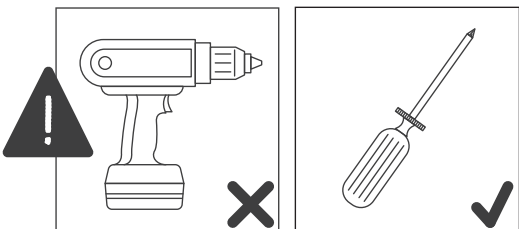
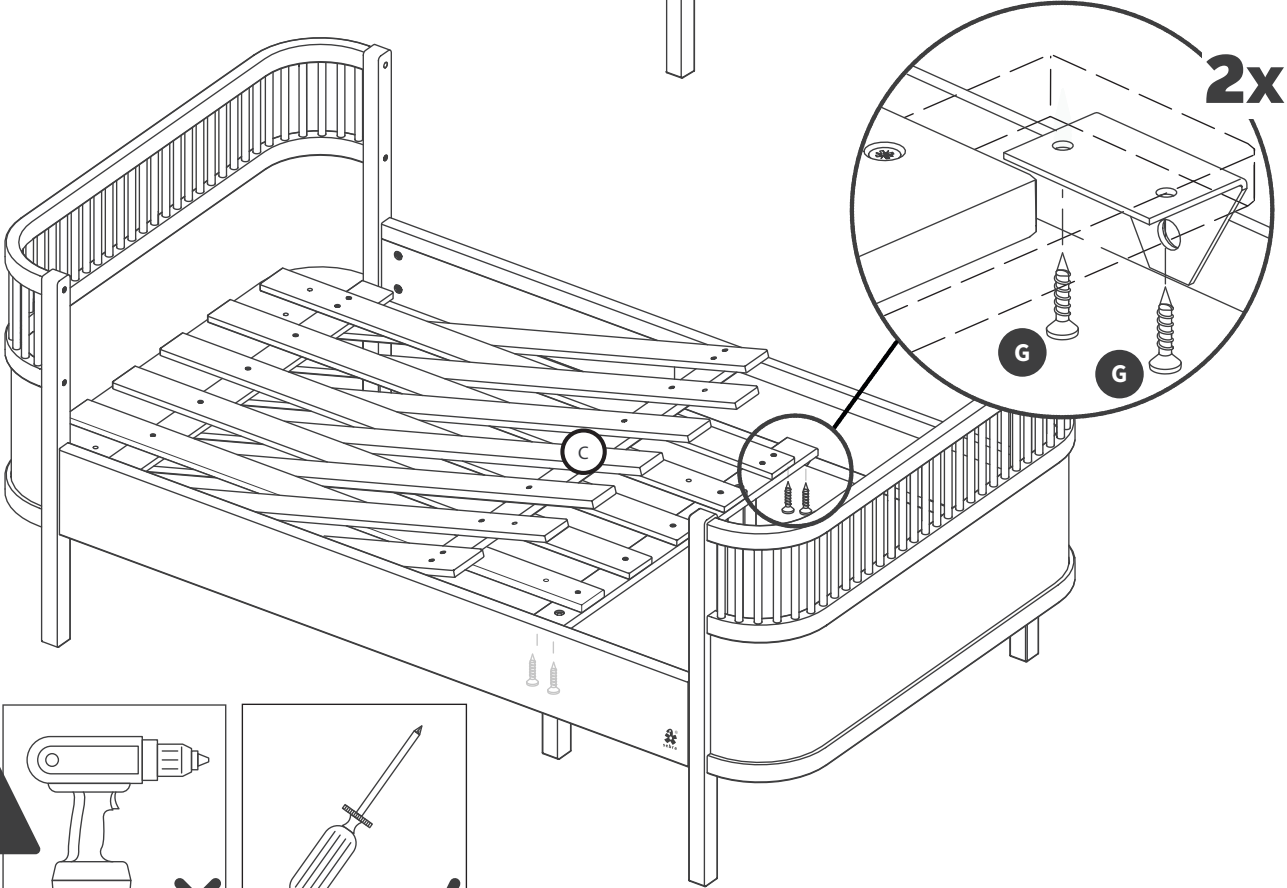
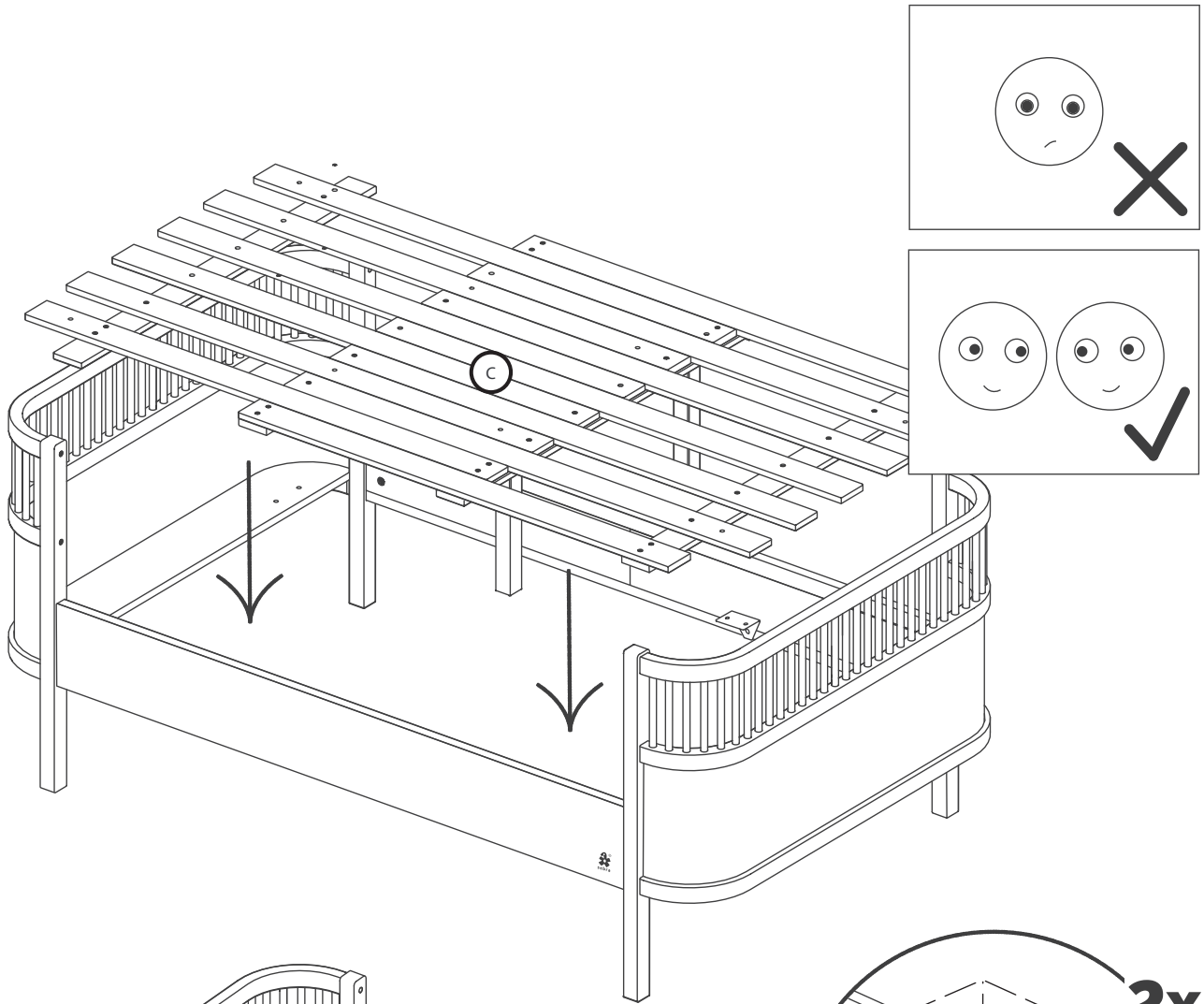


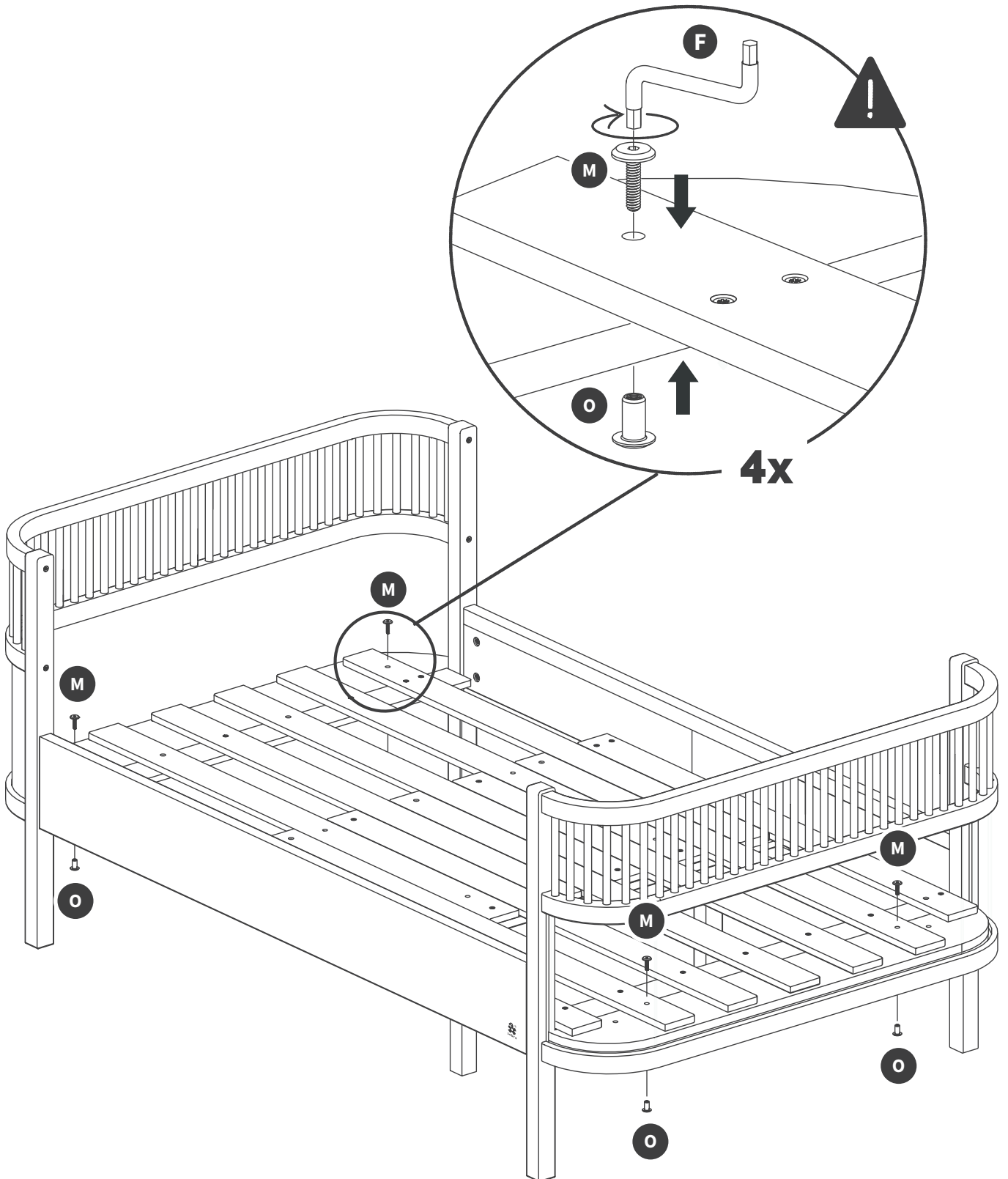


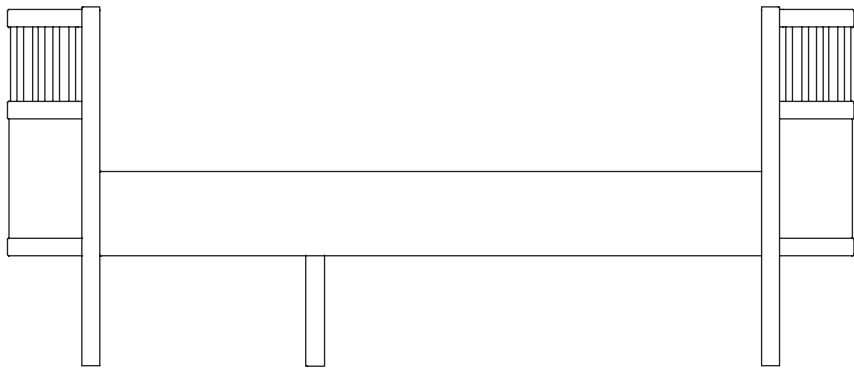








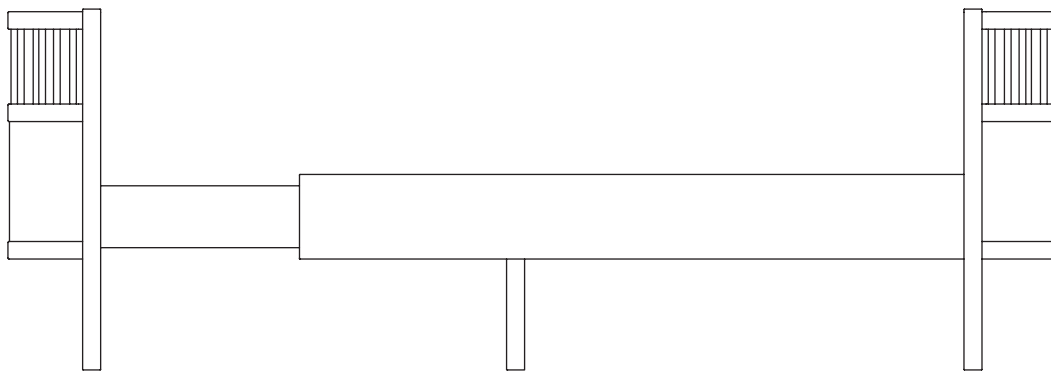




165 cm

**OPTION A**

**33**



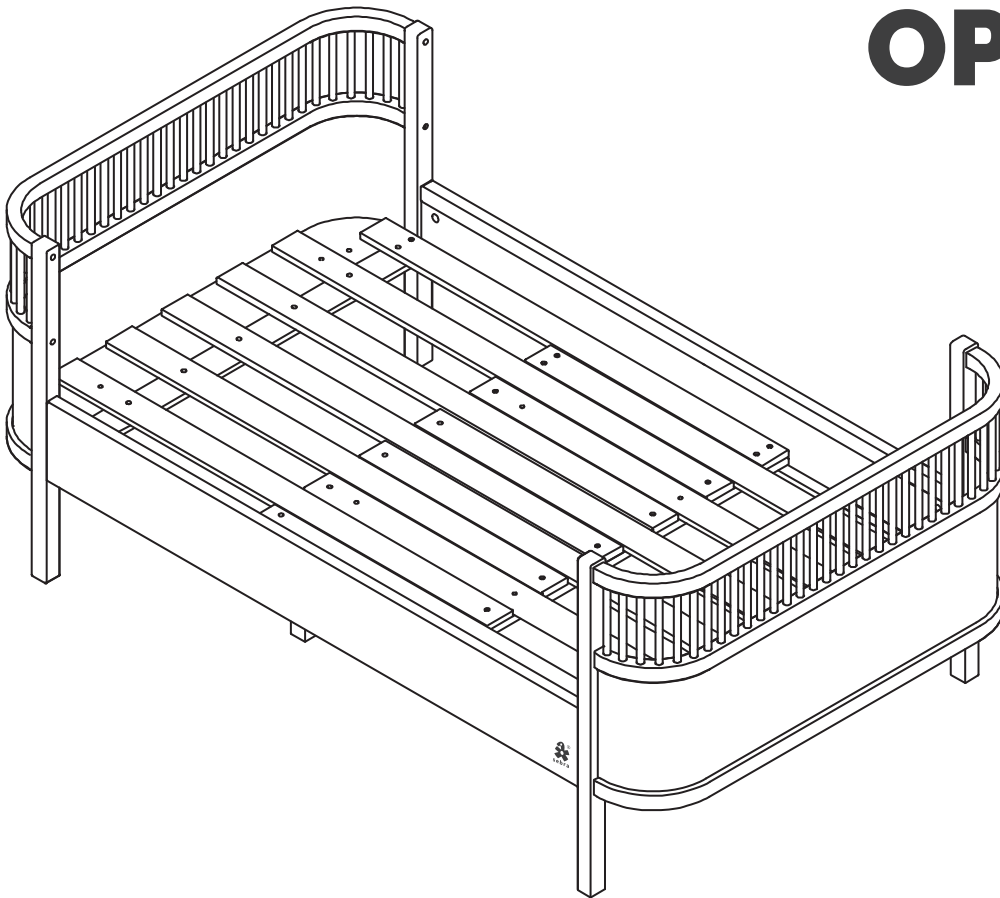
203,4 cm

**OPTION B**

**35**



# OPTION A



**EN** • THE SEBRA BED, JUNIOR & GROW IS TYPICALLY ASSEMBLED AS A JUNIOR BED FIRST, BUT THE BED CAN OF COURSE ALSO BE PULLED OUT TO FULL LENGTH IMMEDIATELY IF NEEDED. IF THE CHILD IS STILL RELATIVELY SMALL AND/OR THE CHILD IS VERY RESTLESS DURING SLEEP, WE RECOMMEND PURCHASING THE ORIGINAL SEBRA BED RAIL. THE SEBRA BED RAIL CAN BE INSTALLED ON ONE OR BOTH SIDES – EITHER IN THE MIDDLE OR AT THE HEAD OR FOOT END – SEE PAGE 37 FOR “ADD-ON” PURCHASE OPTIONS.

**DA** • SEBRA SENGEN, JUNIOR & GROW SAMLES TYPISK SOM JUNIORSENG FØRST, MEN SENGEN KAN NATURLIGVIS OGSÅ TRÆKKES UD TIL FULD LÆNGDE MED DET SAMME, HVIS BEHOVET ER DER. ER BARNET STADIG FORHOLDSVIS LILLE OG/ELLER ER BARNET MEGET UROLIG NÅR DET SOVER, SÅ ANBEFALER VI AT TILKØBE DEN ORIGINALE SEBRA SENGEHEST. SEBRA SENGEHESTEN KAN MONTERES I EN ELLER BEGGE SIDER - ENTEN MIDT PÅ ELLER I HOVED- ELLER FODENDEN. SE SIDE 37 FOR “ADD-ONS” TILKØBSMULIGHEDER.

**NO** • SEBRA SENGEN JUNIOR & GROW MONTERES VANLIGVIS FØRST SOM EN JUNIORSENG, MEN KAN NATURLIGVIS OGSÅ TREKKES UT I FULL LENGDE FRA START OM DET TRENGS. HVIS BARNET FORTSATT ER RELATIVT LITE OG/ELLER BARNET SOVER VELDIG UROLIG, ANBEFALER VI Å KJØPE DEN ORIGINALE SEBRA SENGEHESTEN SEPARAT. SEBRA SENGEHESTEN KAN MONTERES PÅ EN ELLER BEGGE SIDER - ENTEN MIDT PÅ SENGEN ELLER VED HODE- ELLER FOTENDEN – SE SIDE 37 FOR FLERE SEPARATE KJØPSMULIGHETER.

**SV** • SEBRA-SÄNGEN JUNIOR & GROW MONTERAS VANLIGTVIS FØRST SOM EN JUNIORSÄNG, MEN SÄNGEN KAN NATURLIGTVIS OCKSÅ FÖRLÄNGAS TILL FULL LÄNGD DIREKT OM DET BEHÖVS. OM DITT BARN FORTFARANDE ÄR RELATIVT LITET OCH/ ELLER ÄR MYCKET OROLIGT NÅR DET SOVER, REKOM-

MENDERAR VI ATT DU KÖPER SEBRA-STÖDBRÄDAN I ORIGINAL. SEBRA-STÖDBRÄDAN KAN MONTERAS PÅ DEN ENA ELLER BÅDA SIDORNA – ANTINGEN I MITTEN ELLER VID HUVUD- ELLER FOTÄNDAN – SE SIDAN 37 FÖR ALTERNATIV TILL ”TILLÄGGSUTRUSTNING”.

**DE** • DAS SEBRA BETT, JUNIOR & GROW WIRD IN DER REGEL ZUNÄCHST ALS JUNIORBETT AUFGEBAUT, KANN ABER BEI BEDARF SELBSTVERSTÄNDLICH AUCH SOFORT AUF DIE VOLLE LÄNGE AUSGEZOGEN WERDEN. WENN IHR KIND NOCH RELATIV KLEIN IST UND/ODER SEHR UNRUHIG SCHLÄFT, EMPFEHLEN WIR IHNEN DEN SEBRA STÜTZBRETT ALS ORIGINAL SEBRA STÜTZBRETT. DAS SEBRA STÜTZBRETT KANN EIN- ODER BEIDSEITIG MONTIERT WERDEN – ENTWEDER IN DER MITTE ODER AM KOPF- ODER FUSSENDE – SIEHE SEITE 37 FÜR “ADD-ONS”-ZUKAUFOPTIONEN.

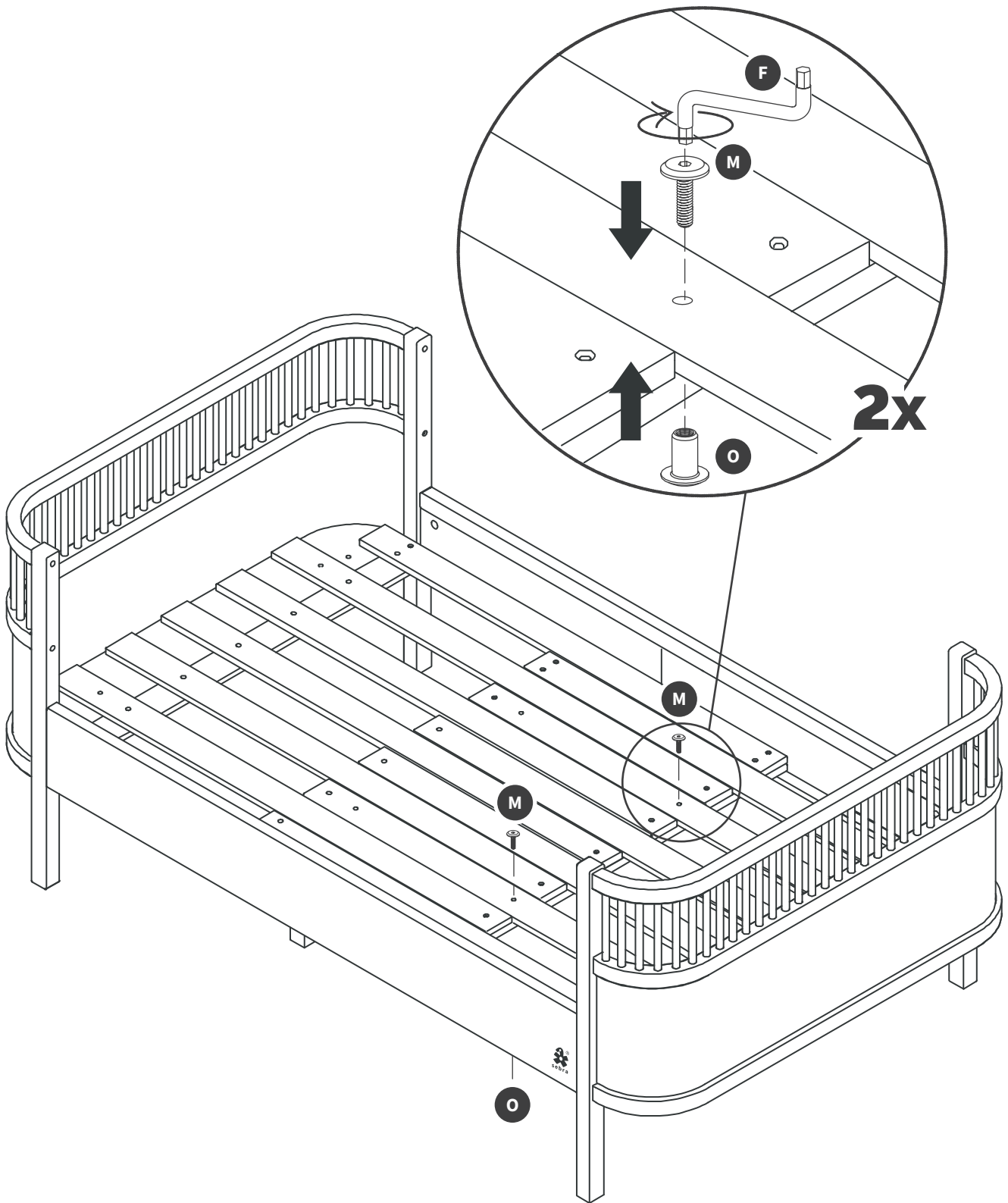
**NL** • HET SEBRA BED, JUNIOR & GROW WORDT MEESTAL EERST IN ELKAAR GEZET ALS JUNIORBED, MAAR HET BED KAN NATUURLIJK OOK UITGETROKKEN WORDEN TOT VOLLEDIGE LENGTE, ALS DAAR BEHOEFTE AAN IS. ALS HET KIND NOG RELATIEF KLEIN IS EN/OF HET KIND TIJDENS HET SLAPEN ERG ONRUSTIG IS, RADEN WIJ AAN OM DE ORIGINALE SEBRA BED VALBESCHERMING TE KOPEN. DE SEBRA BED VALBESCHERMING KAN AAN EEN OF BEIDE ZIJDEN WORDEN GEMONTEERD - IN HET MIDDEN OF AAN HET HOOFD- OF VOETENEINDE - ZIE PAGINA 37 VOOR “ADD-ONS” DIE TE KOOP ZIJN.

**FR** • LE LIT SEBRA JUNIOR & GROW EST GÉNÉRALEMENT ASSEMBLÉ COMME UN LIT POUR JEUNES ENFANTS POUR COMMENCER, MAIS LE LIT PEUT BIEN ENTENDU ÊTRE IMMÉDIATEMENT UTILISÉ DANS TOUTE SA LONGUEUR SI NÉCESSAIRE. SI VOTRE ENFANT EST ENCORE RELATIVEMENT PETIT ET/OU EST TRÈS AGITÉ PENDANT SON SOMMEIL, NOUS VOUS RECOMMANDONS D’ACHETER LA BARRIÈRE DE LIT SEBRA D’ORIGINE. LA BARRIÈRE DE LIT SEBRA PEUT ÊTRE MONTÉE SUR L’UN DES CÔTÉS OU SUR LES DEUX

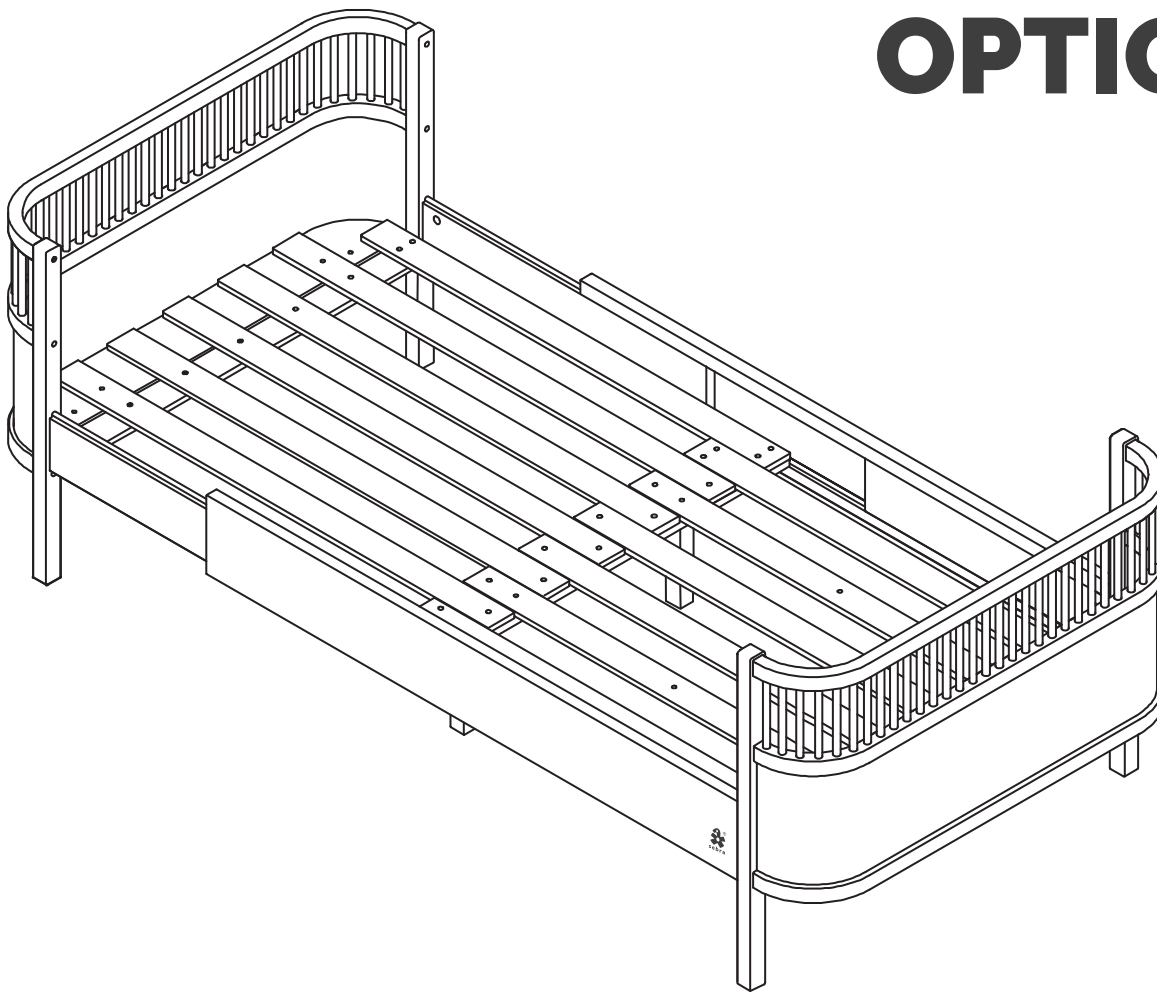
– SOIT AU MILIEU, SOIT AU NIVEAU DE LA TÊTE OU DU PIED DU LIT – VOIR LES ACCESSOIRES DISPONIBLES EN OPTION PAGE 37.

**ES** • LA CAMA SEBRA, JUNIOR & GROW SE SUELE MONTAR PRIMERO COMO CAMA JUVENIL, PERO, POR SUPUESTO, TAMBIÉN PUEDE EXTENDERSE EN EL MOMENTO PARA LOGRAR LA LONGITUD TOTAL SI ES NECESARIO. SI SU HIJO ES TODAVÍA RELATIVAMENTE PEQUEÑO O ES MUY INQUIETO CUANDO DUERME, LE RECOMENDAMOS QUE ADQUIERA EL PROTECTOR LATERAL ORIGINAL DE SEBRA. EL PROTECTOR LATERAL DE LA CAMA SEBRA PUEDE MONTARSE EN UNO O EN AMBOS LADOS, YA SEA EN EL CENTRO, EN EL CABECERO O EN EL EXTREMO DE LOS PIES; CONSULTE LA PÁGINA 37 PARA CONOCER LAS OPCIONES DE COMPRA DE LOS «COMPLEMENTOS».

**IT** • IL LETTO SEBRA JUNIOR & GROW VIENE SOLITAMENTE ASSEMBLATO PRIMA COME UN LETTO JUNIOR, MA PUÒ ESSERE ESTESO SUBITO A TUTTA LA LUNGHEZZA, SE NECESSARIO. SE IL VOSTRO BAMBINO È ANCORA RELATIVAMENTE PICCOLO E/O È MOLTO IRREQUIETO QUANDO DORME, VI CONSIGLIAMO DI ACQUISTARE LE SPONDE ORIGINALI DEL LETTO SEBRA. LE SPONDE DEL LETTO SEBRA POSSONO ESSERE MONTATE SU UNO O ENTRAMBI I LATI, AL CENTRO O COME TESTIERA/PEDIERA; VEDERE PAGINA 37 PER LE OPZIONI DI ACQUISTO DEI “COMPONENTI AGGIUNTIVI”.



# OPTION B



**EN** • WHEN THE CHILD REACHES A CERTAIN HEIGHT, IT IS TIME TO PULL OUT THE BED AND USE ITS FULL LENGTH – A SINGLE BED IN ADULT SIZE. PASS ON A USED BUT STILL FUNCTIONAL BED TO THE NEXT CHILD OR THE NEXT GENERATION – THIS IS GOOD FOR THE ENVIRONMENT AND AT THE SAME TIME ENSURES THAT THE BED'S DESIGN HISTORY IS CONTINUED.

**DA** • NÅR BARNET NÅR EN VIS LÆNGDE, SÅ ER DET TID TIL AT TRÆKKE SENGEN UD OG UDNYTTE DENS FULDE LÆNGDE – EN ENKELTSENG I VOKSENSTØRRELSE. LAD EN BRUGT, MEN STADIG FUNKTIONEL SENG GÅ I ARV TIL DET NÆSTE BARN ELLER DEN NÆSTE GENERATION – DET GAVNER MILJØET OG SIKRER SAMTIDIG, AT SENGENS DESIGNHISTORIE VIDEREFØRES.

**NO** • NÅR BARNET NÅR EN VISS LENGDE, ER DET PÅ TIDE Å TREKKE UT SENGEN OG UTNYTTE DEN FULLE LENGDEN – EN ENKELTSENG I VOKSENSTØRRELSE. LA DEN BRUKTE, MEN VELFUNKERENDE SENGEN GÅ I ARV TIL NESTE BARN ELLER GENERASJON – DET ER BRA FOR MILJØET OG ER SAMTIDIG MED Å SIKRE AT SENGENS DESIGNHISTORIE VIDEREFØRES.

**SV** • NÅR BARNET NÅR EN VISS LÄNGD ÄR DET DAGS ATT DRA UT SÄNGEN OCH ANVÄNDA DEN I SIN FULLA LÄNGD – EN ENKELSÄNG I VUXENSTORLEK. GE EN BEGAGNAD MEN FORTFARANDE FUNGERANDE SÄNG VIDARE TILL NÄSTA BARN ELLER NÄSTA GENERATION – DET GYNNAR MILJÖN OCH SÄKERSTÄLLER ATT SÄNGENS DESIGNHISTORIA FÖRS VIDARE.

**DE** • WENN DAS KIND EINE BESTIMMTE GRÖSSE ERREICHT HAT, IST ES AN DER ZEIT, DAS BETT AUSZUZIEHEN UND IN VOLLER LÄNGE ZU NUTZEN – EIN EINZEL-

BETT IN ERWACHSENENGRÖSSE. VERERBEN SIE EIN GEBRAUCHTES, ABER NOCH FUNKTIONSTÜCHTIGES BETT AN DIE NÄCHSTE GENERATION. – DIES KOMMT DER UMWELT ZUGUTE UND SORGT DAFÜR, DASS DIE DESIGNGESCHICHTE DES BETTES WEITERGEBEN WIRD.

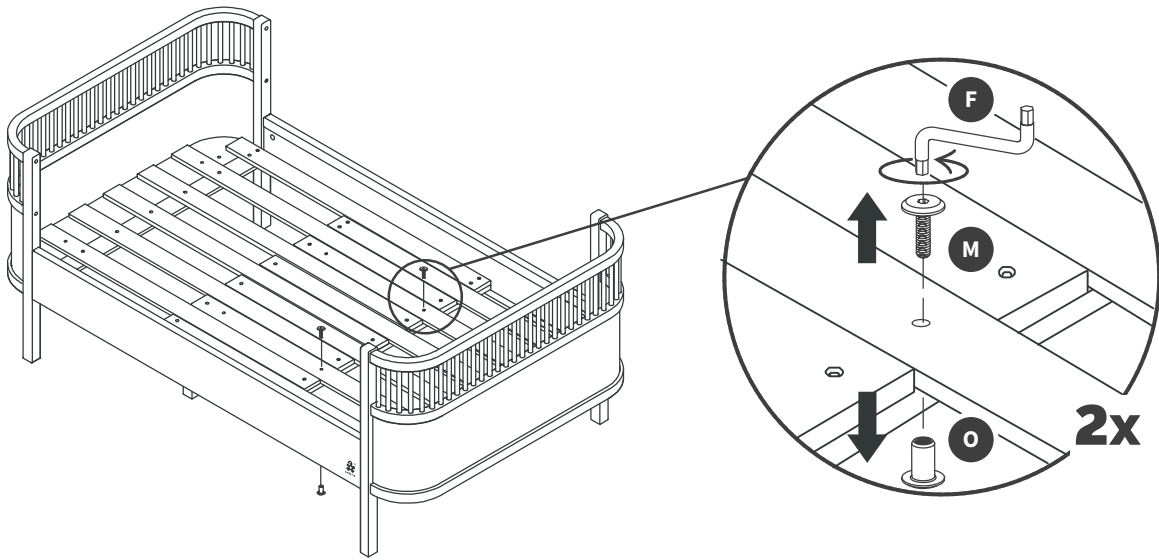
**NL** • ALS HET KIND EEN BEPAALDE LENGTE BEREIKT, IS HET TIJD OM HET BED UIT TE TREKKEN EN DE VOLLEDIGE LENGTE TE GEBRUIKEN – EEN EENPERSOONSBED MET VOLWASSEN AFMETINGEN. LAAT EEN GEBRUIKT MAAR NOG FUNCTIONEEL BED OVERGAAN NAAR HET VOLGENDE KIND OF DE VOLGENDE GENERATIE. DAT KOMT HET MILIEU TEN GOEDE EN ZORGT ER TEGELIJK VOOR DAT DE ONTWERPGESCHIEDENIS VAN HET BED BEHOUDEN BLIJFT.

**FR** • LORSQUE L'ENFANT ATTEINT UNE CERTAINE TAILLE, IL EST ALORS TEMPS D'ALLONGER LE LIT ET DE L'UTILISER DANS TOUTE SA LONGUEUR – UN LIT SIMPLE POUR ADULTE. LÉGUEZ LE LIT D'OCCASION, MAIS ENCORE FONCTIONNEL À UN AUTRE ENFANT OU À LA PROCHAINE GÉNÉRATION. CELA EST BÉNÉFIQUE POUR L'ENVIRONNEMENT ET GARANTIT EN MÊME TEMPS LA TRANSMISSION DE L'HISTOIRE DU DESIGN DU LIT.

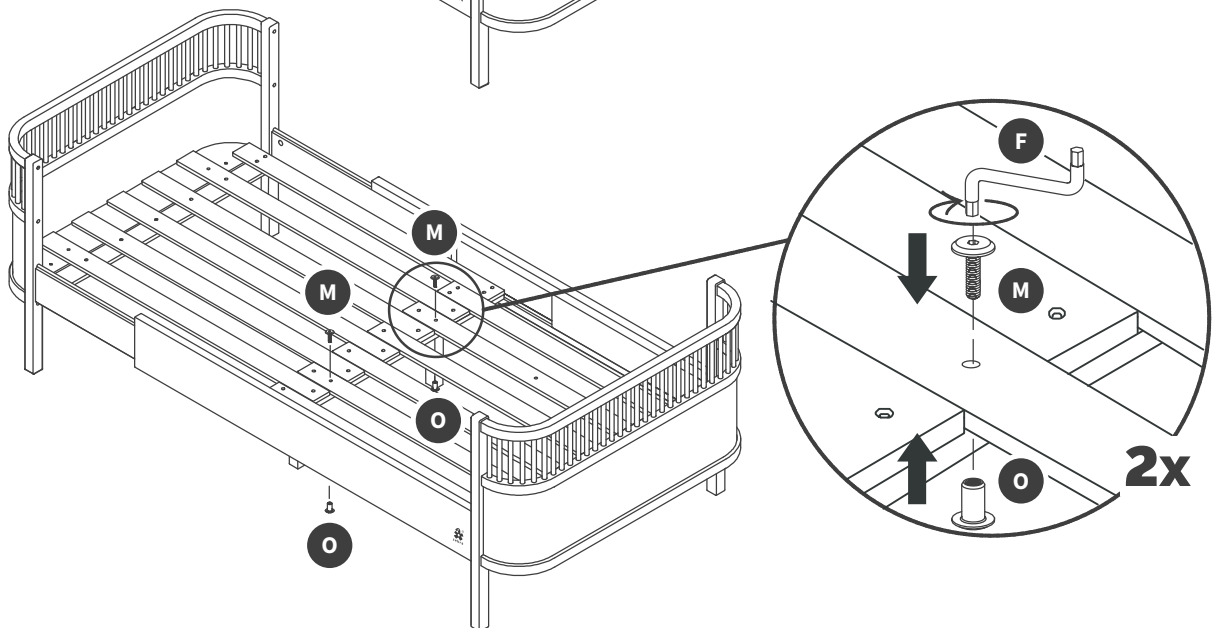
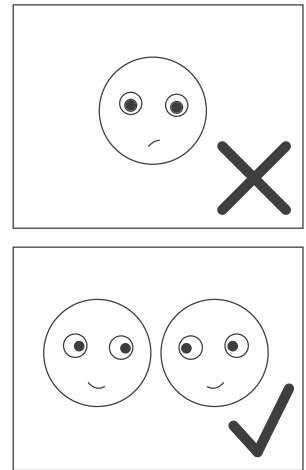
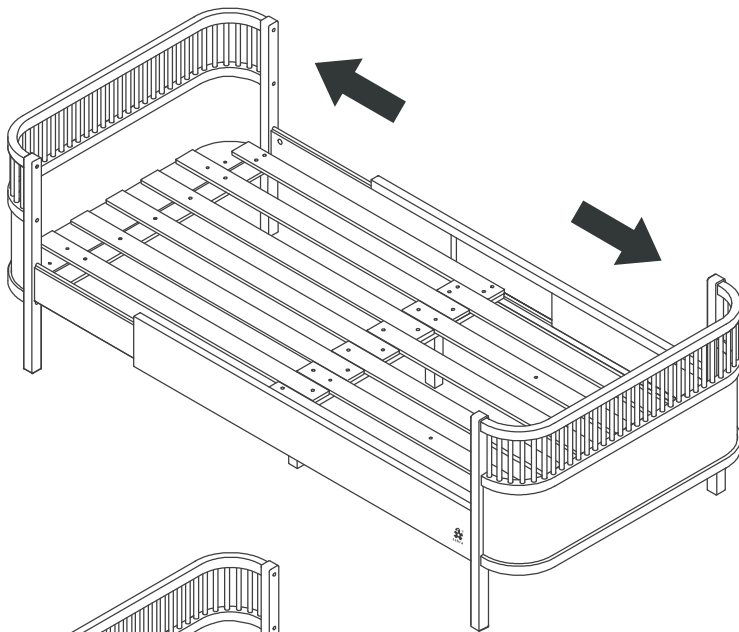
**ES** • CUANDO EL NIÑO ALCANZA UNA DETERMINADA LONGITUD, ES EL MOMENTO DE EXTENDER LA CAMA Y UTILIZAR TODA SU LONGITUD: UNA CAMA INDIVIDUAL DE ADULTO. CEDA UNA CAMA USADA PERO AÚN FUNCIONAL AL SIGUIENTE HIJO O GENERACIÓN: BENEFICIA AL MEDIOAMBIENTE Y GARANTIZA LA TRANSMISIÓN DE LA HISTORIA DEL DISEÑO DE LA CAMA.

**IT** • QUANDO IL BAMBINO RAGGIUNGE UNA CERTA ALTEZZA, È IL MOMENTO DI ALLUNGARE IL LETTO E UTILIZZARLO COME LETTO SINGOLO PER ADULTI. PASSARE UN LETTO USATO MA ANCORA FUNZIONALE AL PROSSIMO BAMBINO O ALLA PROSSIMA GENERAZIONE È VANTAGGIOSO PER L'AMBIENTE E ASSICURA CHE LA STORIA DEL DESIGN DEL LETTO VENGA TRAMANDATA.

OPTION A → OPTION B

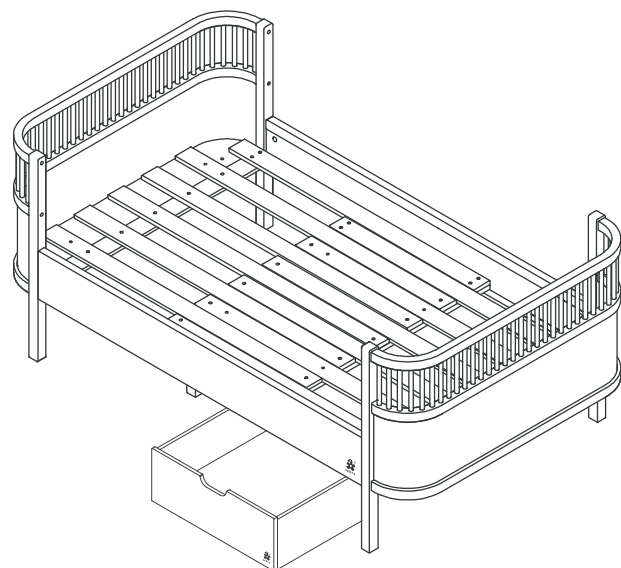
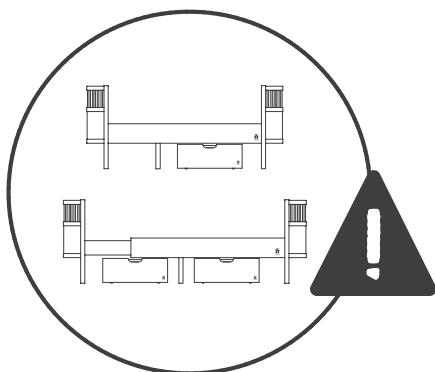
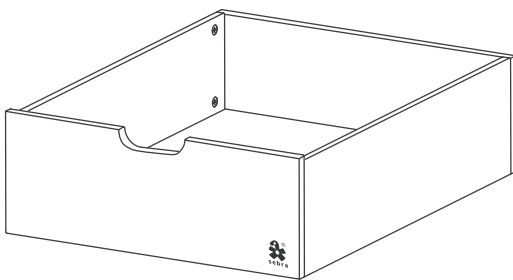
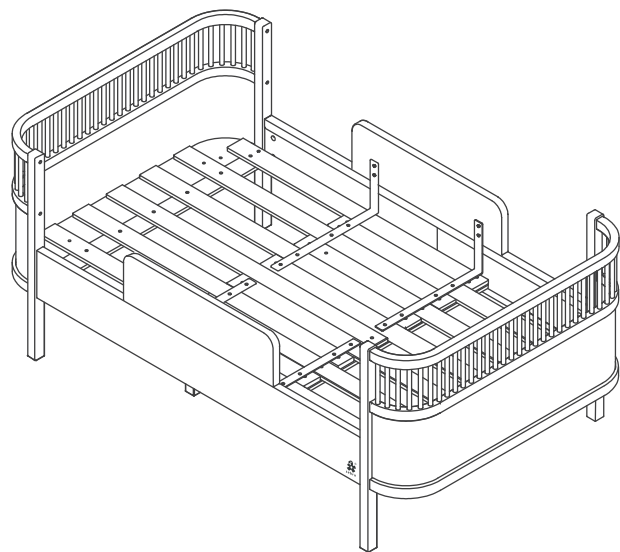
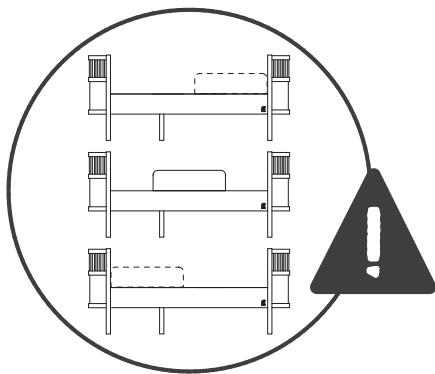
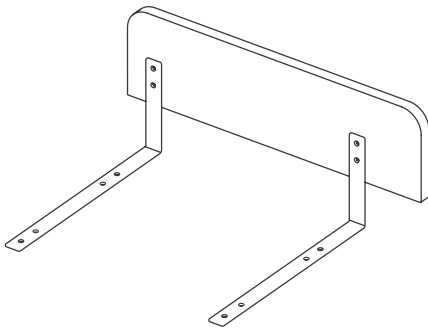


OPTION B



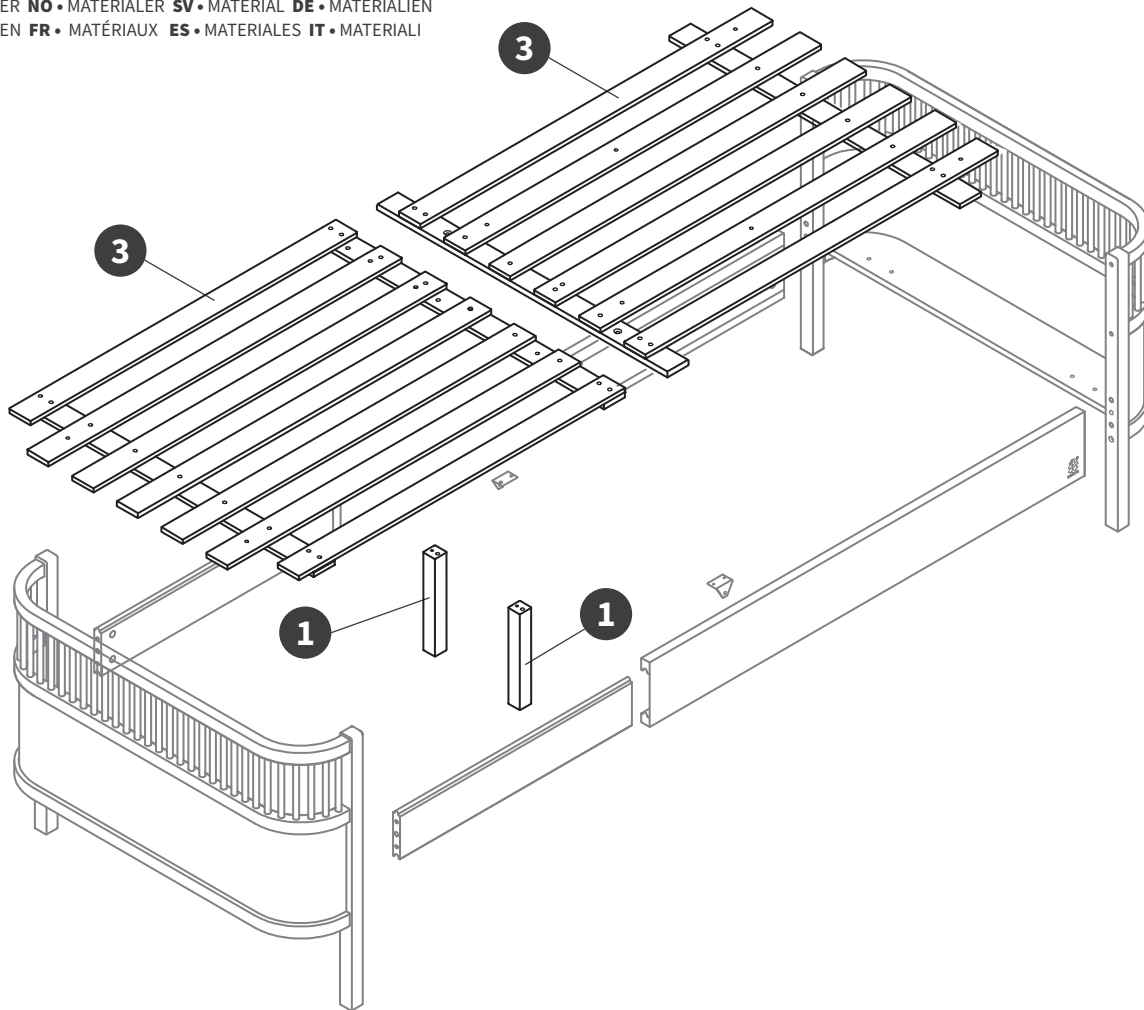
# ADD-ONS

**EN** • THE SEBRA BED RAIL AND BED DRAWER FIT THE SEBRA BED, JUNIOR & GROW AND ARE SOLD SEPARATELY. **DA** • SEBRA SENGEHESTEN OG SENGESKUFFEN PASSER TIL SEBRA SENGEN, JUNIOR & GROW OG SÆLGES SEPARAT. **NO** • SEBRA SENGEHESTEN OG SENGESKUFFEN PASSER TIL SEBRA SENGEN JUNIOR & GROW OG KAN KJØPES SEPARAT. **SV** • SEBRA-STÖDBRÄDAN OCH SÄNGLÅDAN PASSAR TILL SEBRA-SÄNGEN JUNIOR & GROW OCH SÄLJS SEPARAT. **DE** • DAS SEBRA STÜTZBRETT UND DER BETTKASTEN EIGNEN SICH FÜR DAS SEBRA BETT, JUNIOR & GROW UND SIND SEPARAT ERHÄLTlich. **NL** • DE SEBRA BED VALBESCHERMING EN BEDLADE PASSEN OP HET SEBRA BED, JUNIOR & GROW EN WORDEN AFZONDERLIJK VERKOCHT. **FR** • LA BARRIÈRE DE LIT ET LE TIROIR DE LIT SEBRA S'ADAPTENT AUX LITS SEBRA JUNIOR ET GROW ET SONT VENDUS SÉPARÉMENT. **ES** • EL PROTECTOR LATERAL Y EL CAJÓN DE LA CAMA SEBRA SE ADAPTAN A LA CAMA SEBRA, JUNIOR & GROW Y SE VENDEN POR SEPARADO. **IT** • LE SPONDE DEL LETTO SEBRA E IL CASSETTO DEL LETTO SI ADATTANO AL LETTO SEBRA JUNIOR & GROW E SONO VENDUTI SEPARATAMENTE.



# Materials

DA • MATERIALER NO • MATERIALER SV • MATERIAL DE • MATERIALIEN  
 NL • MATERIALEN FR • MATÉRIAUX ES • MATERIALES IT • MATERIALI



- 1** EN • BIRCH WOOD, TREATED WITH ONE-COMPONENT WATER-BASED VARNISH  
 DA • BIRKETRÆ, BEHANDLET MED 1 KOMPONENT VANDLAKK  
 NO • BJØRK, BEHANDLET MED 1 KOMPONENT VANNLAKK  
 SV • BJÖRKTRÄ, BEHANDLAT MED 1-KOMPONENTS VATTENLACK  
 DE • BIRKENHOLZ, BEHANDELT MIT 1-KOMPONENTEN-WASSERLACK  
 NL • BERKENHOUT, BEHANDELD MET 1 COMPONENTEN WATERLAK  
 FR • BOULEAU TRAITÉ AVEC UN VERNIS À L'EAU MONOCOMPOSANT  
 ES • MADERA DE ABEDUL, TRATADA CON LACA AL AGUA DE 1 COMPONENTE  
 IT • LEGNO DI BETULLA TRATTATO CON VERNICE A BASE ACQUA MONOCOMPONENTE

- 2** EN • PLYWOOD, TREATED WITH 1 COMPONENT WATER-BASED VARNISH  
 DA • KRYDSFINER, BEHANDLET MED 1 KOMPONENT VANDLAKK  
 NO • KRYSSFINER, BEHANDLET MED 1 KOMPONENT VANNLAKK  
 SV • PLYWOOD, BEHANDLADE MED ENKOMPONENTS-VATTENBASERAT LACK  
 DE • SPERRHOLZ, BEHANDELT MIT EINKOMPONENTENLACK AUF WASSERBASIS  
 NL • MULTIPLEX, BEHANDELD MET 1 COMPONENTEN WATERGEDRAGEN LAK  
 FR • CONTREPLAQUÉ, TRAITÉES AVEC UN VERNIS À L'EAU MONOCOMPOSANT  
 ES • MADERA CONTRACHAPADA, TRATADAS CON BARNIZ DE UN COMPONENTE CON BASE DE AGUA  
 IT • COMPENSATO, TRATTATE CON VERNICE AD ACQUA MONOCOMPONENTE

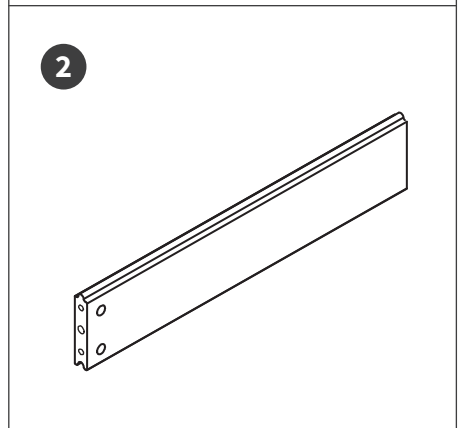
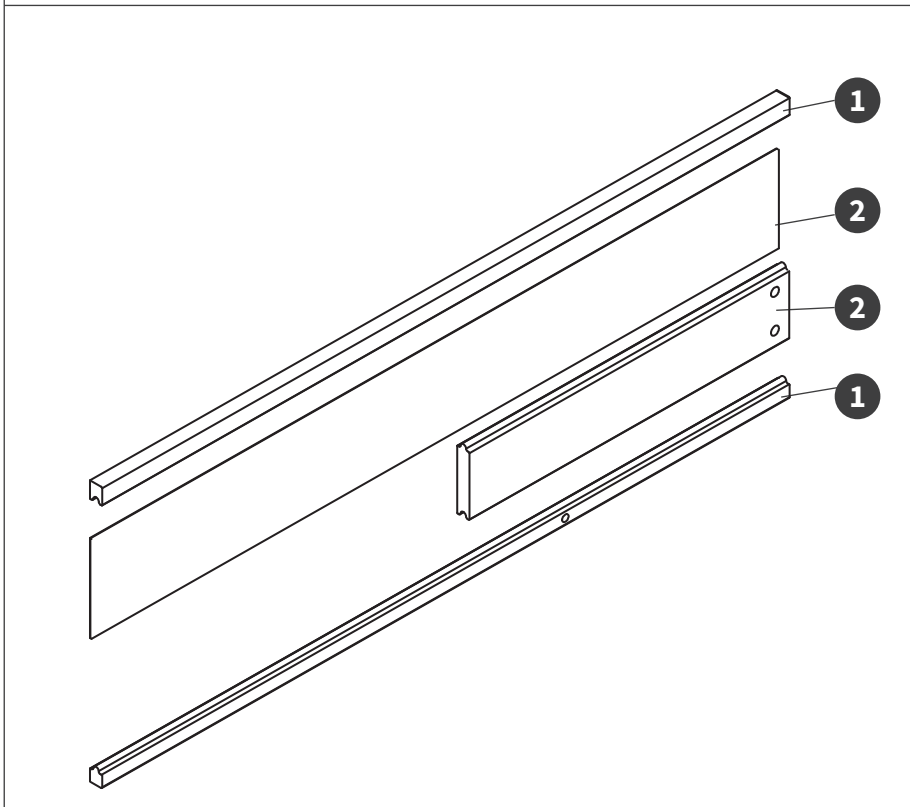
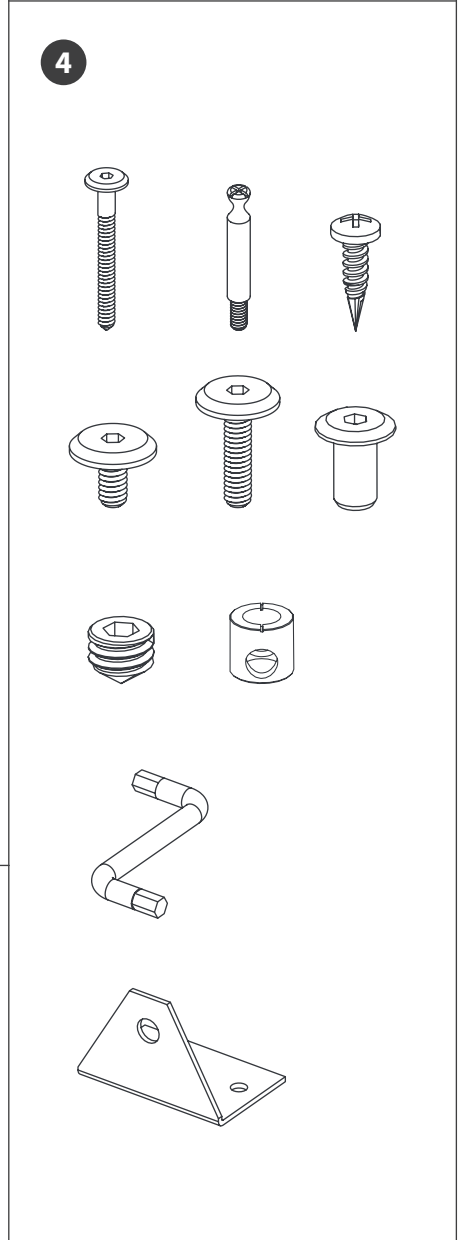
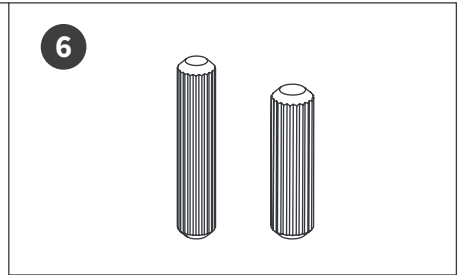
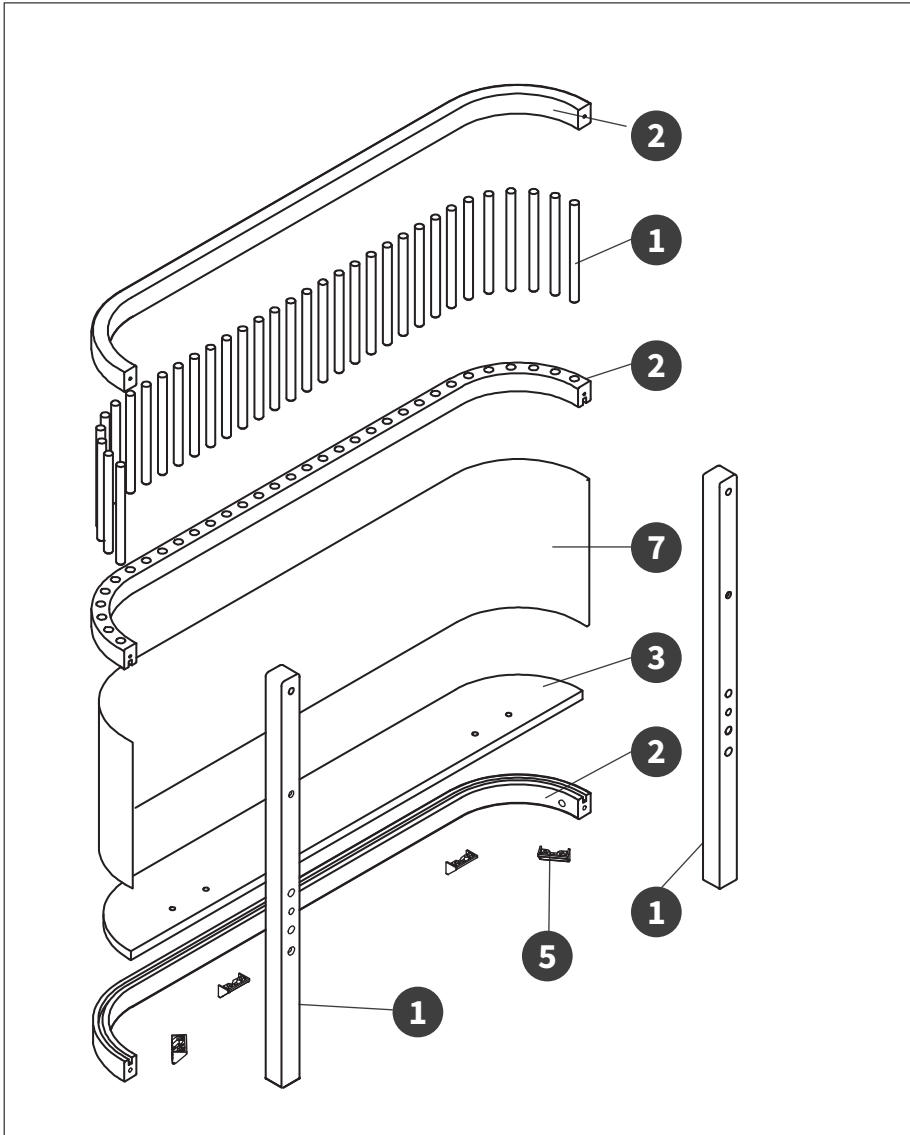
- 7** EN • HDF, TREATED WITH ONE-COMPONENT WATER-BASED VARNISH  
 DA • HDF, BEHANDLET MED 1 KOMPONENT VANDLAKK  
 NO • HDF, BEHANDLET MED 1 KOMPONENT VANNLAKK  
 SV • HDF, BEHANDLAD MED 1-KOMPONENTS VATTENLACK  
 DE • HDF, BEHANDELT MIT 1-KOMPONENTEN-WASSERLACK  
 NL • HDF, BEHANDELD MET 1 COMPONENTEN WATERLAK  
 FR • HDF, TRAITÉ AVEC UN VERNIS À L'EAU À MONOCOMPOSANT  
 ES • HDF, TRATADO CON LACA AL AGUA DE 1 COMPONENTE  
 IT • HDF, TRATTATO CON VERNICE A BASE ACQUA MONOCOMPONENTE

- 3** EN • PLYWOOD, UNTREATED  
 DA • KRYDSFINER, UBEHANDLET  
 NO • KRYSSFINER, UBEHANDLET  
 SV • PLYWOOD, OBEHANDLADE  
 DE • SPERRHOLZ, UNBEHANDELT  
 NL • MULTIPLEX, ONBEHANDELD  
 FR • CONTREPLAQUÉ, NON TRAITÉES  
 ES • MADERA CONTRACHAPADA, SIN TRATAMIENTO  
 IT • COMPENSATO, NON TRATTATE

- 4** EN • METAL  
 DA • METAL  
 NO • METALL  
 SV • METALL  
 DE • METALL  
 NL • METAAL  
 FR • MÉTAL  
 ES • METAL  
 IT • METALLO

- 5** EN • PLASTIC  
 DA • PLASTIK  
 NO • PLAST  
 SV • PLAST  
 DE • KUNSTSTOFF  
 NL • KUNSTSTOF  
 FR • PLASTIQUE  
 ES • PLÁSTICO  
 IT • PLASTICA

- 6** EN • SOLID WOOD, UNTREATED  
 DA • MASSIVT TRÆ, UBEHANDLET  
 NO • MASSIVT TRE, UBEHANDLET  
 SV • MASSIVT TRÄ, OBEHANDLADE  
 DE • MASSIVHOLZ, UNBEHANDLET  
 NL • MASSIEF HOUT, ONBEHANDELD  
 FR • BOIS MASSIF, NON TRAITÉES  
 ES • MADERA MACIZA, SIN TRATAMIENTO  
 IT • LEGNO MASSELLO, NON TRATTATE





**EN** • BATCH / IDENTIFICATION NUMBER  
**DA** • BATCH / IDENTIFIKATIONSNUMMER  
**NO** • BATCH / IDENTIFIKASJONSNUMMER  
**SV** • BATCH / IDENTIFIERINGSNUMMER  
**DE** • CHARGENUMMER / IDENTIFIKATIONSNUMMER  
**NL** • BATCHNUMMER / IDENTIFICATIENUMMER  
**FR** • LOT / N° D'IDENTIFICATION  
**ES** • LOTE / NÚMERO DE IDENTIFICACIÓN  
**IT** • NUMERO DI LOTTO / IDENTIFICAZIONE

---

**EN** • CONTACT DETAILS  
**DA** • KONTAKTOPLYSNINGER  
**NO** • KONTAKTINFORMASJON  
**SV** • KONTAKTUPPGIFTER  
**DE** • KONTAKTINFORMATIONEN  
**NL** • CONTACTINFORMATIE  
**FR** • COORDONNÉES  
**ES** • CONTACTO  
**IT** • INFORMAZIONI DI CONTATTO

SEBRA INTERIOR APS  
SALLINGSUNDVEJ 10  
6715 ESBJERG N.  
DANMARK

+ 45 75541803  
INFO@SEBRA.DK

WWW.SEBRA.DK